

ENGLISH	3
SVENSKA	13
DEUTSCH	24
FRANÇAIS	35

OPERATING INSTRUCTIONS	Translation of original manual
BRUKSANVISNING	Originalmanual
BETRIEBSANLEITUNG	Übersetzung der Originalbetriebsanleitung
MODE D'EMPLOI	Traduction du mode d'emploi original

a.560M22

From serie no 1403567

Från serienummer 1403567

Ab Serie-Nr. 1403567

A partir du no de série 1403567

Top stapler

Lockhäftare

Deckelhefter

Agrafeuse



Before using the tool,
read the operating in-
structions carefully.

Läs igenom bruks-
anvisningen noga innan
du använder klammer-
verktyget.

Vor dem Gebrauch des
Gerätes die Betriebs-
anleitung aufmerksam
lesen.

Avant l'utilisation de
l'appareil, consultez
soigneusement le
mode d'emploi.



TABLE OF CONTENTS

	Page
1 Technical data	2
2 General information	3
2.1 Information on environmental protection	3
3 Safety instructions	4
4 Description	5
4.1 Design	5
4.2 Function	5
4.3 Installation	5
5 Operating instructions	6
5.1 Adjust the staple leg length	6
5.2 Adjust the penetration depth	6
5.3 Adjust staple clinch	7
5.4 Control the clinch	7
5.5 Loading the stapler	8
5.6 Operating the stapler	8
6 Preventive and corrective maintenance	9
6.1 Cleaning the stapler	9
6.2 Removing jammed staples	9
6.3 Replace the driver blade/anvils	10
7 Trouble shooting	11
8 Spare parts kit	42
9 Parts list with recommended wear parts	43
Exploded drawing	44

1

TECHNICAL DATA

Weight	1,6 kg (3,5 lbs)
Dimensions	Length 455 mm (17,9") Width 104 mm (4,1") Height 320 mm (12,6")
Magazine capacity	100 staples
Staple leg length	22 mm (7/8")
Nose length	0 mm (0,0 in.)

FASTENERS

Staple JK560-22K (7/8") Art.No 401331

SE JOSEF KIHLBERG AB

Industrigatan 37B

SE-544 50 HJO

Telephone: +46 503 328 00
 Fax: +46 503 328 01
 E-mail: reception@kihlberg.se
 Internet: www.kihlberg.com

2

GENERAL INFORMATION



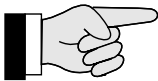
CAUTION!

Used where there is danger to life and health.



WARNING!

Used for danger which can cause material damage.



NOTE!

Used for general information and information which if not followed can cause faults in the operating sequence.

These operating instructions are intended to simplify familiarisation with the staplers and the possibilities of application for the intended purpose. The operating instructions contain important information concerning the safe, proper and efficient use of the staplers. Observation of the information will help to avoid danger, reduce repairs and stoppages and increase the reliability and service life of the top stapler.

The operating instructions must always be available at the place of operation of the staplers. They must be read and observed by all persons concerned with work on the top stapler. This work specifically includes operation, refilling of operating material, fault elimination and maintenance.

In addition to the operating instructions and the regulations for accident prevention effective in the country of use and place of application, the recognised technical regulations for safety and proper working must also be observed.

2.1 INFORMATION ON ENVIRONMENTAL PROTECTION

This stapler is manufactured without any physical or chemical substances which could be dangerous to health. For disposal of all the parts, the governmental instructions must be observed.

DECLARATION OF CONFORMITY



We take sole responsibility for declaring that the a.560M22 top stapler, to which this declaration refers, is in full compliance with the current requirements of the guidelines laid down by the council on 17th May 2006 (2006/42/EC) "Machine Guidelines".

According to norm: ISO 12100:2010

SE-544 50 HJO, 04.05.2020

Plant Manager:

Thor-Björn Elmers

Agent for the publication of technical documentation:
Josef Kihlberg AB, Industrigatan 37B, SE-544 50 HJO

3

SAFETY INSTRUCTIONS



Inform yourself!
Read the operating instructions carefully.



Protect yourself!
When operating the stapler, wear eye, ear protection.



Warning: Danger of crushing!
Do not put your fingers underneath the nozzle.



Warning:
Never leave a loaded tool unattended!



Original JOSEF KIHBERG staples must be used exclusively!



Original JOSEF KIHBERG spare parts must be used exclusively!
Not using original spare parts will dissolve the warranty and the liability.

Use for the intended purpose

The top stapler is intended for stapling of card board.

This stapler was designed and manufactured for safe handling during the stapling operation.

Possible misuse

Do not fire any staples into the air or use the stapler with any other materials than mentioned above.

Servicing

The following maintenance work must be carried out at regular intervals, varying with working conditions and workload:

- clean the stapler regularly.
- check the condition of the stapler at regular intervals for defects or worn parts. Never use a stapler that has defective or worn parts (for servicing tasks refer also to chapter 6.1 until 6.3).

4

DESCRIPTION



Fig. 1

4.1 DESIGN

- 1 Adjustment penetration depth
- 2 Adjustment. not in us at 22 mm staplers.
- 3 Pusher
- 4 Handle

4.2 FUNCTION

The top stapler a.560M22 is a hand operated stapler.

1. Press the top stapler against the carton and pull the handle down (Fig.1/4).
2. Move the stapler and repeat.

Never fire it operate without any work piece.



Warning: before stapling ensure that your hand or any other part of your body is not underneath the nozzle.

4.3 INSTALLATION

The top stapler is delivered fully assembled ready to use.



Fig. 2

5

OPERATING INSTRUCTIONS

5.1 ADJUST THE STAPLE LEG LENGHT

Adjustment: not in use for 22 mm stalers. This stapler is only for 22 mm staples. The stapler setting must be as described in Fig. 3.

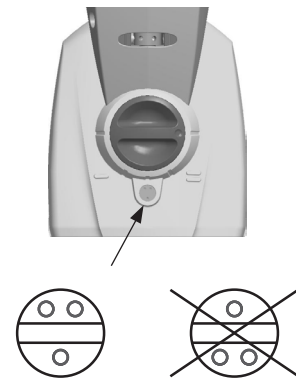


Fig. 3

5.2 ADJUST THE PENETRATION DEPTH

The depth of the stapling is easily adjusted using the setting knob.
– Depress the knob (Fig. 4/1) and turn it to any of the five positions.

- **Low stapling penetration**
- = **Deep stapling penetration**

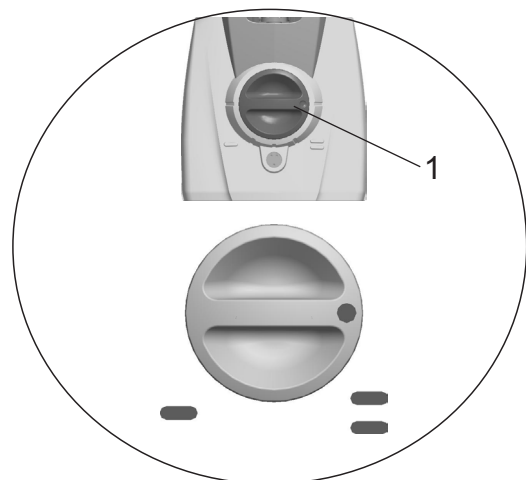


Fig. 4

5.3 ADJUST STAPLE CLINCH



Be sure that the tool is not pointing at yourself or anyone else when connecting it to the compressed air line.

It is possible to adjust how tightly the staples are closing.

- With a 3 mm Allen key turn the adjusting screw (Fig. 5/1). Turn clockwise for a stronger clinch. Turn the adjusting screw anti clock wise to open up the clinch more.

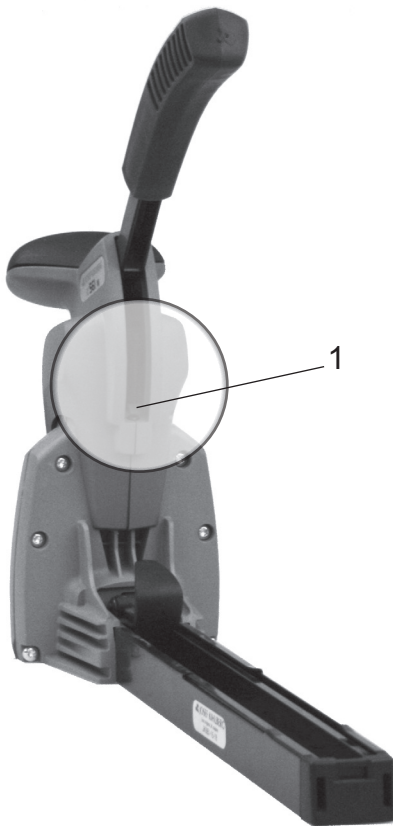
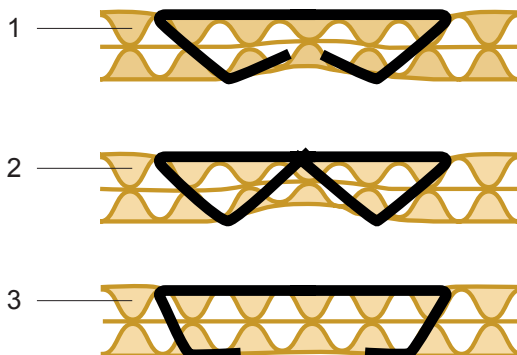


Fig. 5

5.4 CONTROL THE CLINCH



- 1 Good clinch.
- 2 Leg length of the staple too long or over bended.
- 3 Leg length of staple too short or not enough bended.

If necessary adjust staple clinch, see chapter 5.3.



Always use Josef Kihlberg original staples: JK560-22.

Fig. 6

5.5 LOADING THE STAPLER

- **Always use Josef Kihlberg original staples JK560 with leg length 22.**

The correct type of staple is marked on the left hand side of the magazine. Ensure you use the right length of staples for your application and be sure that the stapler is adjusted for this length.

1. Pull the pusher all the way out. (Fig.7/1)
2. Place three staple strips into the magazine from the top (7/2)
3. Lift the pusher to release the pusher. Forward it carefully until it reach the staples (7/3).



5.6 OPERATING THE STAPLER



Always place yourself in a firmly balanced position when using or handling the tool.

- Press the stapler against the card board.
- Pull the handle rather hard as described in chapter 4.2.
- Move the tool and repeat until you have finished the stapling.
- Control the clinch regularly, see chapter 5.4.



Warning: before stapling, ensure that your hand or any other part of your body is not underneath the nozzle.

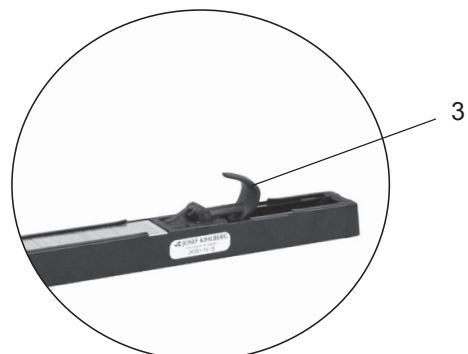
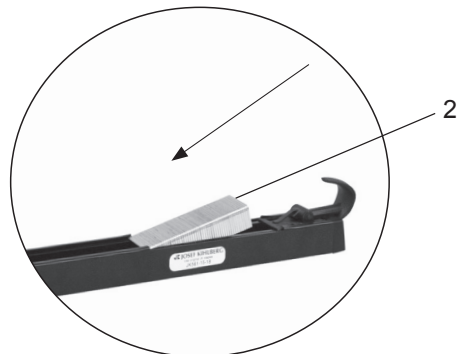
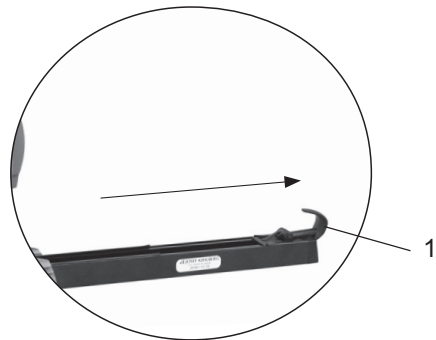


Fig. 7

6


PREVENTIVE AND CORRECTIVE MAINTENANCE

6.1 CLEANING THE STAPLER



This stapler does not require special servicing. It only needs regular cleaning with a non-aggressive (non-corrosive) cleaner agent. Do not remove any parts for cleaning purposes!

Check the proper functioning of all safety devices daily. Make especially sure that:

- 
 – all screws and nuts are securely tightened.

6.2 REMOVING JAMMED STAPLES

- To remove a staple which has become jammed:
- Unscrew the six screws at the rear body (Fig 8).
 - Remove rear body and the defective staple (Fig 9).
 - Assemble in the opposite way.



Fig. 8



Fig. 9

6.3 REPLACE THE DRIVER BLADE/ANVILS

- Remove six screws (Fig. 10/1) holding the rear body to the front section.
- Remove the rear body (10/2) with magazine.
- Replace the driver blade (10/3).
- Assemble parts in reverse order.

If changing the anvils always change both at the same time:

- Remove the driver blade (10/3).
- Remove the screw (10/4).
- Replace the anvils (10/5).
- Assemble parts in reverse order.

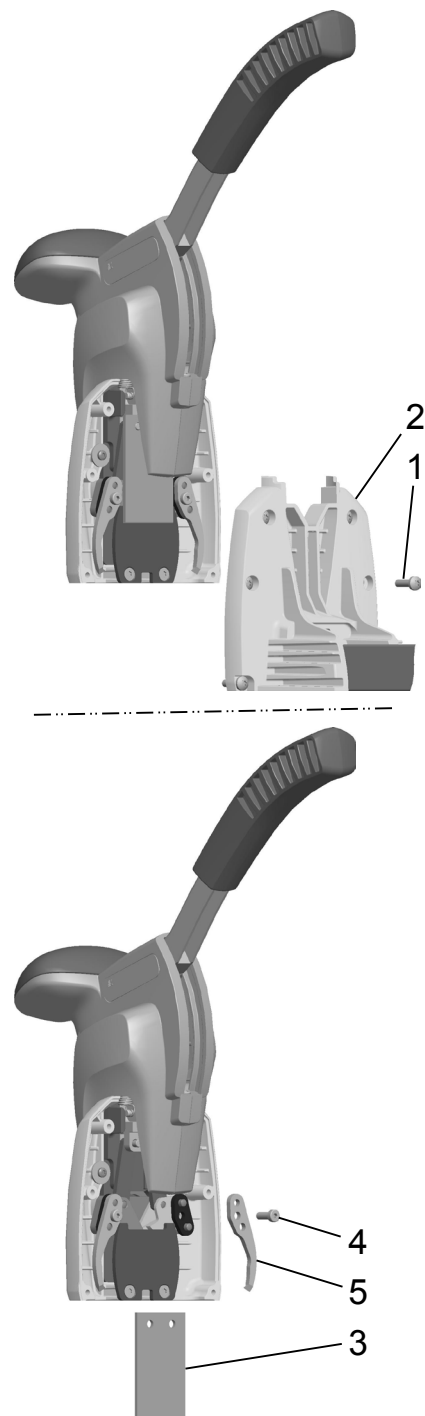


Fig. 10

7

TROUBLE SHOOTING



Before all trouble shooting tasks on the stapler it must first be disconnected from the air supply.

FAULT

ELIMINATION

No staples when firing the tool.

- Check that the right type of staples is being used and moves easily.
- **Always use Josef Kihlberg original staples.**
- Check if the feeder spring is not defective. If necessary replace.
- Check if the staple pusher is not defective. If necessary replace.
- Clean the staple track.

Bad clinch

- Check if the right leg length is used and the stapler is right adjusted, see chapter 5.1 and 5.2

Jammed staple in the nozzle.

- Remove the defective staple, see chapter 6.2.

SVENSKA**INNEHÅLL**

	Page
1 Tekniska data	12
2 Allmänt	13
2.1 Miljöinformation	13
3 Säkerhetsföreskrifter	14
4 Beskrivning	15
4.1 Sammansättning	15
4.2 Funktion	15
4.3 Installation	15
5 Användning	16
5.1 Justera benlängd	16
5.2 Justera inrängningsdjup	16
5.3 Justera klammerns bockning	17
5.4 Kontroll av klinch	17
5.5 Ladda verktyget	18
5.6 Använda klammerverktyget	18
6 Förebyggande och avhjälpande underhåll	19
6.1 Rengöring av klammerverktyget	19
6.2 Avlägsna klammer som fastnat	19
6.3 Byte av drivare/klor	20
7 Felsökning	21
8 Reservdelssatser	42
9 Reservdelslista	43
Sprängskiss	44

1**TEKNISKA DATA**

Vikt	1,6 kg (4 lbs)
Dimension	Längd 455 mm (17,9") Bredd 104 mm (4,1") Höjd 320 mm (12,6")
Magasinskapacitet	100 klammer
Klammerlängd	22 mm (7/8")
Noslängd	0 mm (0,0 in.)

KLAMMER

Klammer JK561-22K (7/8") Art.No 401331

SE JOSEF KIHLBERG AB

Industrigatan 37B

SE-544 50 HJO

Telephone: +46 503 328 00
 Fax: +46 503 328 01
 E-mail: reception@kihlberg.se
 Internet: www.kihlberg.com

2

ALLMÄNT

Denna manual är framtagen för att förenkla kännedomen om klammerverktyget och dess handhavande och applikationer. Manualen innehåller viktig information angående säkerhet, korrekt och effektiv användning. Genom att iakttaga denna information hjälper det till att förhindra olyckor och reducera reparationer och driftstörningar och förlänga livslängden på lockhäftaren.

Manualen skall alltid hållas tillgänglig i arbetsområdet för lockhäftaren. Den skall läsas och förstås av all personal som använder verktyget.

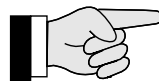
Som tillägg till manualen skall bestämmelser för förebyggande olycksfallsrisker följas för det land där produkten används. Det skall också iakttagas tekniska förordningar angående säker och riktig användning.

**FÖRBUD!**

Symbolen används vid fara för liv och lem.

**VARNING!**

Symbolen används vid risk för materiella skador.

**OBSERVERA!**

Symbolen används för allmänna instruktioner samt för instruktioner som måste följas för att undvika störningar.

2.1 MILJÖINFORMATION

Detta klammerverktyg är tillverkat utan några fysiska eller kemiska substanser vilka kan vara farliga för hälsan. För avfallshantering av samtliga delar skall regeringens lagar och förordningar följas.

DEKLARATION OM ÖVERENSSTÄMMELSE



Försäkrar härmed att a.560M22 lockhäftare, är tillverkade enligt följande harmoniserande standarder:

SS-EN ISO 12100:2010 samt följer rådets direktiv: 2006/42/EG

SE-544 50 HJO, 04.05.2020

Plant Manager:

Thor-Björn Elmers

Behörig att ställa samman den tekniska dokumentation
+46 503 32800:

3

SÄKERHETSFÖRESKRIFTER



Informera dig!

Läs igenom bruksanvisningen noga.



Skyddsutrustning!

Bär skyddsutrustning för ögon och öron när du använder klammerverktyget.



Varning: Akta fingrarna!

Stoppa inte fingrar eller andra kroppsdelar under nosen.



Lämna aldrig ett laddat verktyg obevakat.



Använd alltid Josef Kihlberg original klammer.



Endast original-reservdelar från JOSEF KIHBERG får användas!

I annat fall upphävs garanti och övrigt ansvar från tillverkaren!

Användningsområde

Lochäftaren är avsedd för häftning av transportförpackningar i well.

Häftaren är konstruerad och tillverkad för en säker hantering under häftförloppet.

Möjlig felanvändning

Använd endast i de material som rekommenderas för verktyget.

Underhåll

Följande underhåll måste genomföras regelbundet beroende på arbetsmiljö och volym:

- regelbunden rengöring av klammerverktyget.
- kontrollera regelbundet konditionen på häftaren och se till att inga defekta eller utslitna delar förekommer (för mer information angående service se 6.1–6.2).

4

BESKRIVNING



Fig. 1

4.1 SAMMANSÄTTNING

- 1 Justering inträngningsdjup
- 2 Justering används ej för 22 mm klammer
- 3 Frammatare
- 4 Handtag

4.2 FUNKTION

Lockhäftaren a.560M22 är ett manuellt häftverktyg.

1. Tryck verktyget mot kartongen och tryck därefter ned handtaget (Fig. 1/4).
2. Flytta därefter verktyget och repetera.

Häfta aldrig utan något häftmaterial.



Varning! innan du häftar, säkerställ att ingen del av din kropp är under nosen.

4.3 INSTALLATION

Lockhäftaren levereras komplett färdig att användas.



Fig. 2

5

ANVÄNDNING

5.1 JUSTERA BENLÄNGD



Säkerställ att verktyget inte pekar mot dig själv eller någon annan när inkoppling sker till tryckluftssystemet

Verktyget är endast för 22 mm klammer. Kontrollera att verktyget är rätt inställt enligt fig. 3.

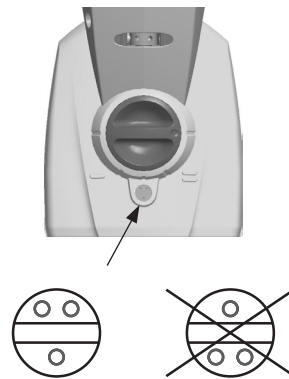


Fig. 3

5.2 JUSTERA INTRÄNGNINGSDJUP

Häftklornas inträngningsdjup regleras lätt med hjälp av inställningsvredet (Fig 4/1) som har 5 positioner. Tryck in justervredet och vrid det till önskat läge.

- Grund häftning
- = Djup häftning

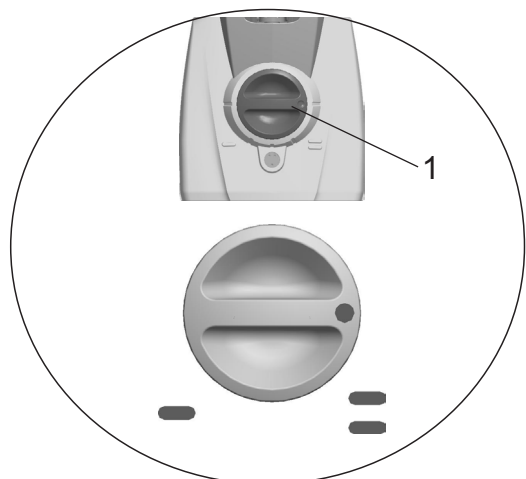


Fig. 4

5.3 JUSTERA KLAMMERNS BOCKNING



Säkerställ att verktyget inte pekar mot dig själv eller någon annan innan häftning sker.

Hur hårt klammern skall klämmas ihop kan justeras. Vrid justeringsmuttern (Fig 5/1) medurs för en hårdare bockning och moturs för en mer öppen klammer.

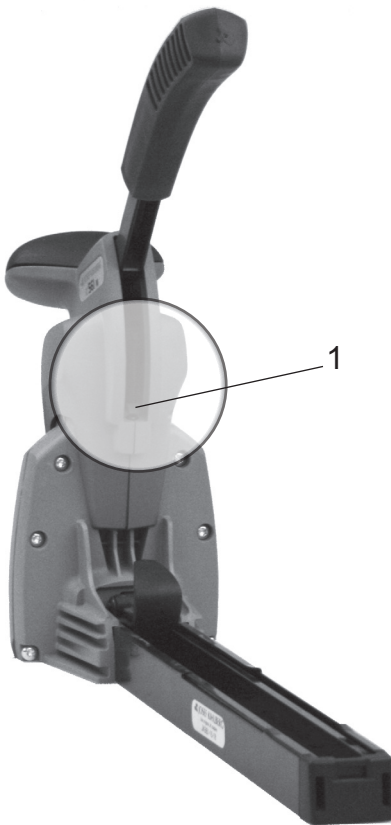


Fig.5

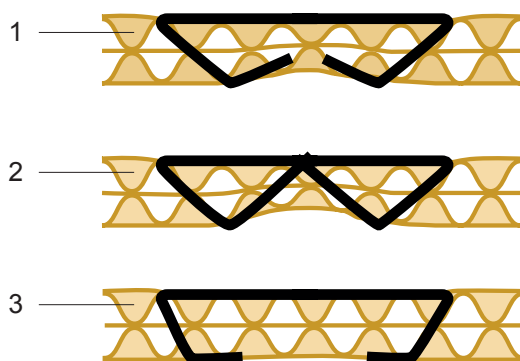


Fig.6

5.4 KONTROLL AV KLINCH

- 1 Korrekt bockning av klammern.
- 2 Överbockad klammer.
- 3 Underbockad klammer.

Justera enligt kapitel 5.3.



Använd alltid Josef Kihlberg original klammer: JK560-22 mm

5.5 LADDA VERKTYGET



Säkerställ att verktyget inte pekar mot dig själv eller någon annan innan häftning sker.

- Använd alltid Josef Kihlberg originalklammer för en säker funktion, JK560 med klammerlängd 22 (7/8“).
 - Den korrekta typ av klammer är märkt på magasinets vänstra sida. Kontrollera att rätt längd på klammern används före du börjar klamma. Se 5.1
1. Fatta frammatarens fingergrepp och dra frammataren tillbaka tills spärren låser i magasinspärren. (Fig.7/1).
 2. För in tre klammerstavar i magasinet (7/2).
 3. Lyft fingergreppet uppåt så att spärren frigöres och för frammataren framåt tills den får kontakt med klammerstaven.(7/3).



5.6 ANVÄNDA KLAMMERVERKTYGET



Vid användning av verktyget bör man stå välbalanserat och stadigt.

- Tryck verktyget mot kartongen.
- Klamra genom att trycka på hantaget.
- Flytta därefter verktyget och upprepa.



Varning! innan du häftar, säkerställ att ingen del av din kropp är under nosen.

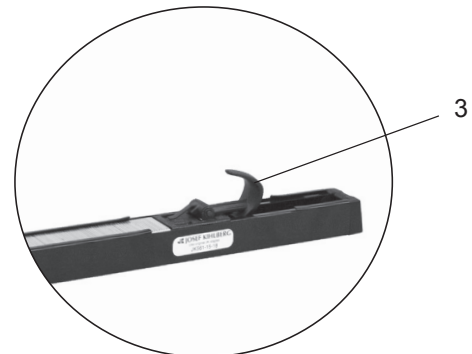
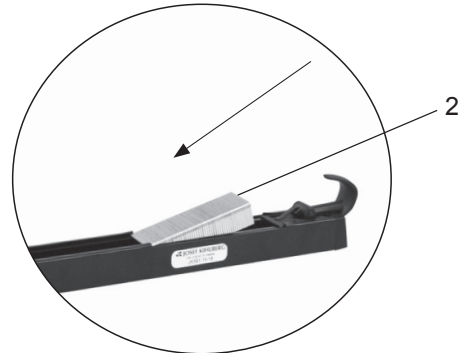
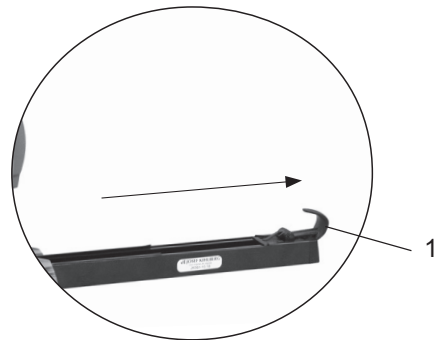


Fig. 7

6

FÖREBYGGANDE OCH AVHJÄLPANDE UNDERHÅLL



6.1 RENGÖRING AV KLAMMERVERKTYGET

Denna häftare behöver inget speciellt underhåll. Den behöver regelbunden rengöring med ett neutralt rengöringsmedel (ej frätande). Demontera inte några delar vid rengöring.



Kontrollera dagligen verktygets funktion och säkerhetsutrustningar. Speciellt att:

- Kontrollera samtidigt att alla skruvar och muttrar är åtdragna.

6.2 AVLÄGSNA KLAMMER SOM FASTNAT

För att ta bort en kilad och defekt klammer gör följande:

1. Lossa de sex skruvarna som håller bakre huset till främre underdel. (Fig. 8)
2. Ta bort magasinet. (Fig. 9).
3. Avlägsna den defekta klammern.
4. Montera i omvänd ordning.



Fig. 8



Fig. 9

6.3 BYTE AV DRIVARE/KLOR

- Demontera de sex skruvarna (Fig 10/1) som håller magasinet.
- Ta bort främre underdel (10/2) med magasinet .
- Byt drivaren.

Vid byte av klor:

- Ta bort drivaren (10/3).
- Lossa de två skruvarna till klorna (10/4).
- Byt klor (10/5), byt båda samtidigt .
- Montera i omvänd ordning.

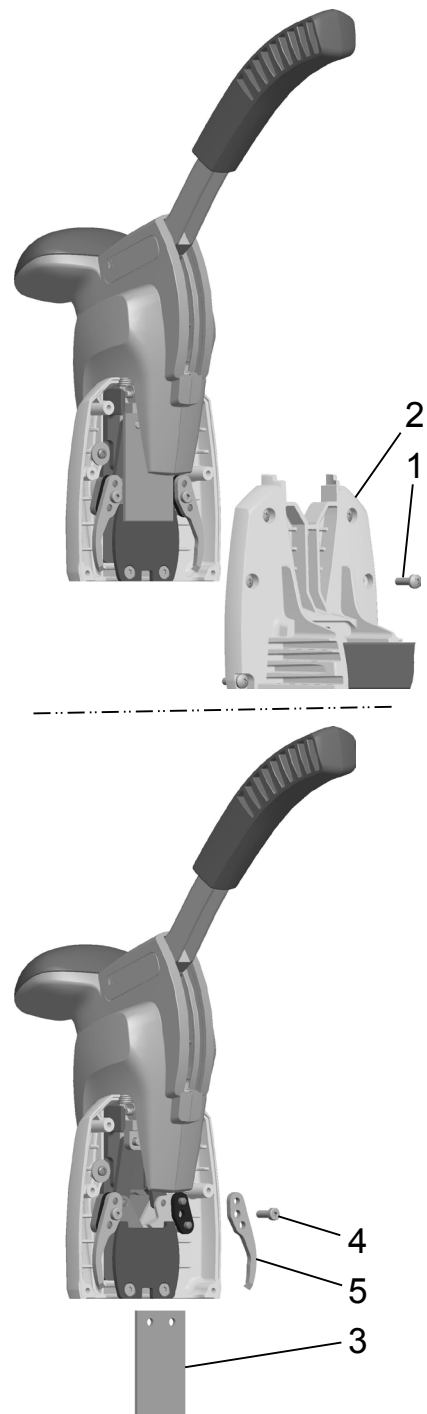


Fig. 10

7

FELSÖKNING



Säkerställ att verktyget ej är inkopplat till tryckluftsystemet och att det är trycklöst vid underhållsarbetet

FEL

MÖJLIG ORSAK / LÖSNING

Ingen klammer när du häftar.

- Klammer har kilat i drivarstyrningen.
- Kontrollera så att rätt sorts klammer används och att klammerstaven glider lätt på klammerbanan.
- **Andvänd endast Josef Kihlberg original klammer.**
- Kontrollera frammatarfjädern och frammataren så att den inte är defekt. Byt om den är skadad.
- Rengör klammerbanan från föroreningar.

Dålig klinch.

- Kontroller att verktyget är justerat för den benlängd som används kapitel 5.1 och 5,2

Klammer fastnat i drivarstyrningen

- Avlägsna klammer enligt kapitel 6,2

DEUTSCH

INHALTSVERZEICHNIS

	Page
1 Technische Daten	22
2 Allgemeines	23
2.1 Hinweis zum Umweltschutz	23
3 Sicherheitsvorschriften	24
4 Beschreibung	25
4.1 Aufbau	25
4.2 Funktionsprinzip	25
4.3 Inbetriebnahme	25
5 Bedienung	26
5.1 Klammer-Schenkellänge einstellen	26
5.2 Eindringtiefe einstellen	26
5.3 Umklammerung einstellen	27
5.4 Heftung kontrollieren	27
5.5 Magazin mit Klammern laden	28
5.6 Bedienung des Deckelhefters	28
6 Wartung und Instandsetzung	29
6.1 Reinigung	29
6.2 Steckengebliebene Klammern entfernen	29
6.3 Antriebsschiene ersetzen	30
7 Störungsbehebung	31
8 Ersatzteil-Set	42
9 Teileliste mit empfohlenen Ersatzteilen	43
Explosionszeichnung	44

1

TECHNISCHE DATEN

Gewicht	1,6 kg
Abmessungen	Length 455 mm Width 104 mm Height 320 mm
Magazinkapazität	100 staples
Klammern-Schenkellänge	22 mm
Vorderplattenüberstand	0 mm

KLAMMERN

Klammer JK560-22K (7/8") Art.No 401331

SE JOSEF KIHLBERG AB

Industrigatan 37B

SE-544 50 HJO

Telephone: +46 503 328 00
 Fax: +46 503 328 01
 E-mail: reception@kihlberg.se
 Internet: www.kihlberg.com

2

ALLGEMEINES



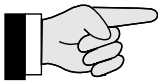
VORSICHT!

Wird verwendet bei Gefahren für Leben und Gesundheit.



ACHTUNG!

Wird verwendet bei Gefahren, die Sachschäden verursachen können.



HINWEIS!

Wird verwendet für allgemeine Hinweise und für Hinweise, bei deren Nichtbeachtung Störungen im Betriebsablauf entstehen können.

Diese Betriebsanleitung soll das Kennenlernen des Gerätes und den bestimmungsgemässen Einsatz erleichtern. Die Betriebsanleitung enthält wichtige Hinweise, wie das Gerät sicher, sachgerecht und wirtschaftlich einzusetzen ist. Das Einhalten der Hinweise hilft Gefahren vermeiden, Reparaturen und Ausfallzeiten vermindern sowie die Zuverlässigkeit und Lebensdauer des Gerätes zu erhöhen.

Die Betriebsanleitung muss am Einsatzort des Gerätes verfügbar sein. Sie ist von allen Personen zu lesen und anzuwenden, die mit dem Gerät arbeiten. Zu diesen Arbeiten zählen insbesondere die Bedienung, die Störungsbehebung und die Wartung.

Neben der Betriebsanleitung und den im Verwenderland und an der Einsatzstelle geltenden Regelungen zur Unfallverhütung sind auch die anerkannten fachtechnischen Regeln für sicherheits- und fachgerechtes Arbeiten zu beachten.

2.1 HINWEIS ZUM UMWELTSCHUTZ

Für die Herstellung dieses Gerätes werden keine gesundheitschädigenden physikalischen oder chemischen Stoffe verwendet. Für die Entsorgung sind die gültigen gesetzlichen Vorschriften zu berücksichtigen.

KONFORMITÄTSERKLÄRUNG



Wir erklären in alleiniger Verantwortung, dass das Gerät a.560M22, auf welches sich diese Erklärung bezieht, mit den geltenden Bestimmungen der Richtlinie des Rates vom 17. Mai 2006 (2006/42/EG) „Maschinen-Richtlinie“ übereinstimmt.

Berücksichtigte Normen: ISO 12100:2010

SE-544 50 HJO, 04.05.2020

Plant Manager:

Thor-Björn Elmers

Bevollmächtigte zur Herausgabe von technischen Unterlagen:
Josef Kihlberg AB, Industrigatan 37B, SE-544 50 HJO

3

SICHERHEITSVORSCHRIFTEN



Informieren Sie sich!
Vor dem Gebrauch des Gerätes die Betriebsanleitung sorgfältig lesen.



Schützen Sie sich!
Beim Arbeiten, Gehörschutz und Schutzbrille tragen.



**Vorsicht:
Quetschgefahr!**
Finger nicht unter das Gerät halten.



Niemals eine geladenes Gerät unbeaufsichtigt lassen!



Verwenden Sie nur Original-JOSEF KIHHLBERG Klammern.



Verwenden Sie nur Original-JOSEF KIHHLBERG-Ersatzteile!
Die Verwendung von anderen als JOSEF KIHHLBERG-Ersatzteilen schliesst Garantieleistungen und Haftpflicht aus.

Bestimmungsgemässe Verwendung
Dieses Klammergerät ist zum Heften von Pappe/Karton vorgesehen.

Dieses Klammergerät wurde zum sicheren Umgang während des Heftvorganges entwickelt.

Möglicher Missbrauch
Schiessen Sie niemals Klammern in die Luft und verwenden Sie das Gerät nicht für Materialien welche oben nicht erwähnt sind.

Wartungsarbeiten
Je nach Arbeitsverhältnissen und Beanspruchung sind periodisch folgende Wartungsarbeiten durchzuführen:

- Regelmässige Kontrolle der Wartungseinheit (Ölstand, Wasserabscheider, Filter)
 - Klammergerät regelmässig reinigen.
 - Regelmässig den Zustand des Gerätes auf defekte oder abgenutzte Teile prüfen.
- Arbeiten Sie nie mit einem Gerät, welches defekte oder abgenutzte Teile aufweist (siehe Kapitel 6,1 bis 6.3).

4

BESCHREIBUNG



Fig. 1

4.1 AUFBAU

- 1 Eindringtiefe einstellen
- 2 Klammer-Schenkellänge 22 mm.
- 3 Schieber
- 4 Auslösehebel

4.2 FUNKTIONSPRINZIP

Das Klammergerät a.560M22 ist ein von Hand zu bedienendes Klammergerät.



Warnung:
Vor dem Auslösen, sicherstellen dass sich keine Hand oder andere Körperteile unter/im Gerät befinden.

4.3 INBETRIEBNAHME

Das Klammergerät wird ohne montierten Druckluftanschluss ausgeliefert. Druckluftanschluss folgendermassen montieren:

1. Klammergerät aus Verpackung entfernen. Druckluftanschluss überprüfen, ob er mit dem Druckluftsystem übereinstimmt. Gewinde des Anschlusses (Fig. 2/1) mit Dichtmasse sichern.
2. Druckluftanschluss von Hand eindrehen, bis Widerstand spürbar ist. Mit Gabelschlüssel, Druckluftanschluss 1 1/2 Umdrehung festziehen.



Druckluftschlauch so verlegen, dass sich keine Stolperstelle bilden kann.



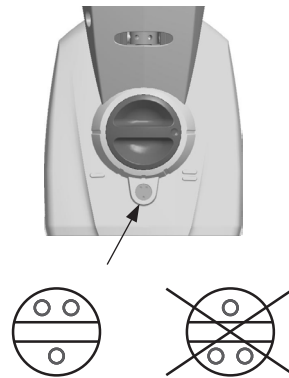
Fig. 2

5

BEDIENUNG

5.1 KLAMMER-SCHENKELLÄNGE EINSTELLEN

Einstellung: wird nicht gebraucht für 22 mm heftklammern. Dieses Klammergerät ist nur für 22 mm Heftklammern. Die Klammereinstellung so einstellen, wie in Fig. 3 beschrieben.



5.2 EINDRINGTIEFE EINSTELLEN

Fig. 3

Die Eindringtiefe der Klammern kann über den Drehknopf (Fig. 4/1) eingestellt werden.

– Drehknopf drücken und ihn in die gewünschte Position drehen (fünf Positionen einstellbar).

- **Geringe Eindringtiefe**
- = **Tiefe Eindringtiefe**

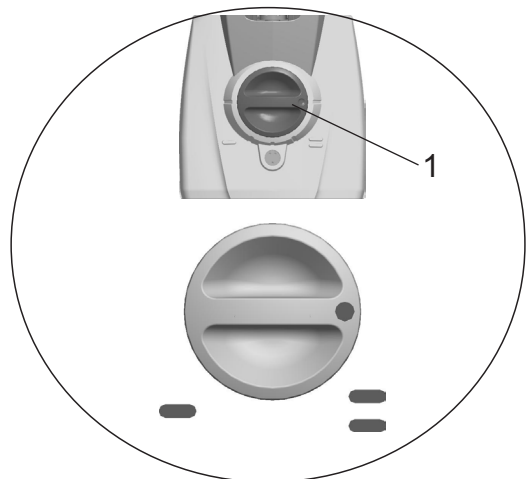


Fig. 4

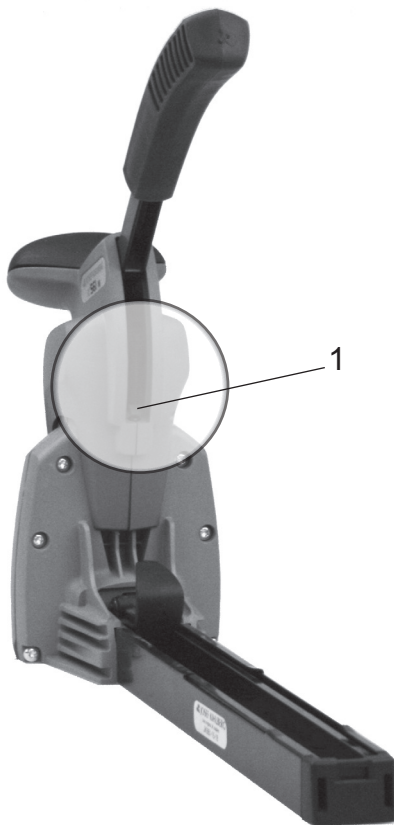


Fig. 5

5.3 UMKLAMMERUNG EINSTELLEN



Vor dem Anschliessen des Klammersgerätes, sicherstellen dass das Gerät nicht auf Sie oder jemand anders gerichtet ist.

Es ist möglich die Stärke der Umklammerung einzustellen.

- Mit einem kleinen Schraubenzieher die Einstellmutter hinter dem Geräteschlitz (5/1) drehen. Drehen im Uhrzeigersinn, bewirkt ein stärkeres Schliessen, drehen im Gegenuhrzeigersinn bewirkt eine weniger starke Umklammerung.

5.4 HEFTUNG KONTROLLIEREN

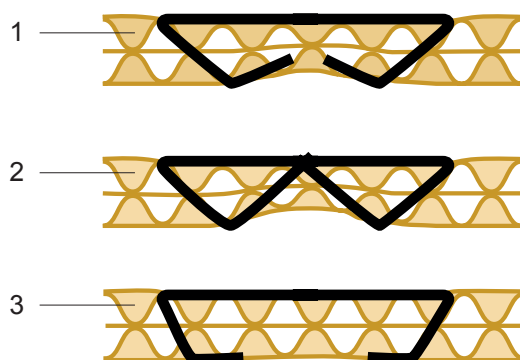


Fig. 6

- 1 Gute Heftung
- 2 Klammerschenkel zu lang oder zu starke Umklammerung
- 3 Klammerschenkel zu kurz oder zu schwache Umklammerung

Bei Bedarf Umklammerung einstellen, siehe Kapitel 5.3.



Verwenden Sie immer Original-Josef Kihlberg Heftklammern: JK560-22.

5.5 MAGAZIN MIT KLAMMERN LADEN

– Immer Josef Kihlberg Originalklammern JK560 mit Schenkellängen von 22 mm verwenden. Der korrekte Klammertyp ist auf der linken Seite am Magazin vermerkt. Sicherstellen, dass Sie die richtige Klammer-Schenkellänge für Ihre Anwendung verwenden..

1. Schieber (Fig. 7/1) ganz nach hinten schieben.
2. Drei Klammerstreifen von oben (7/2) in das Magazin einsetzen.
3. Schieber anheben und nach vorne zum Klammerstreifen (7/3) führen.



5.6 BEDIENUNG DES DECKELHEFTERS



Stellen Sie sich vor dem Gebrauch des Gerätes immer in eine stabile aufgerichtete Position.

- Das Gerät fest auf das Packstück aufsetzen.
- Abzug betätigen, wie in Kapitel 4.2 beschrieben. Bewegen Sie das Gerät seitlich, bis die notwendigen Klammern angebracht sind.
- Heftung kontrollieren, siehe Kapitel 5.4.



Warnung:
Vor dem Auslösen, sicherstellen dass sich keine Hand oder andere Körperteile unter dem Gerät befinden.

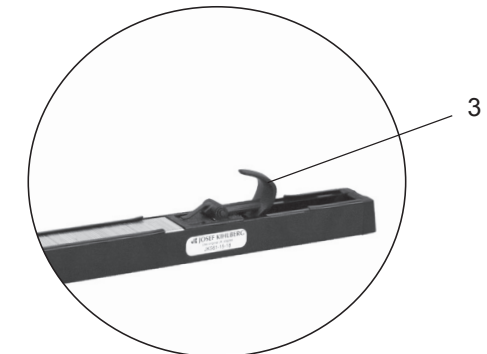
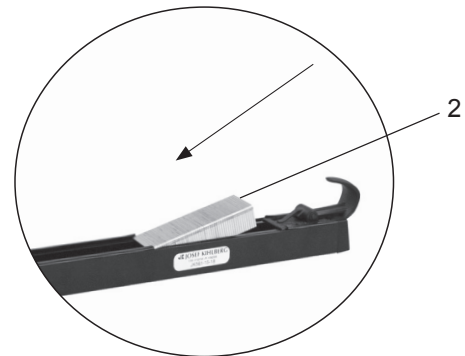
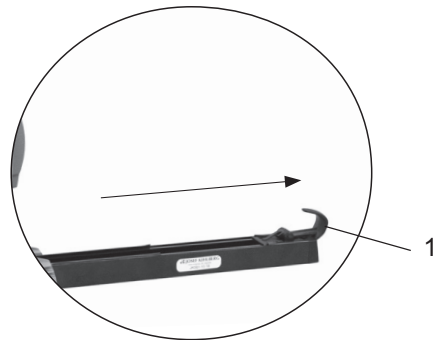


Fig. 7

6

WARTUNG UND INSTANDSETZUNG

6.1 REINIGUNG

Dieses Gerät erfordert keine besondere Wartung. Regelmässig mit einem nicht-aggressiven (nicht korrosiven) Reinigungsmittel das Gerät reinigen. Für die Reinigung sind keine Teile zu entfernen!



Prüfen Sie täglich das ordnungsgemässe Funktionieren aller Sicherheitseinrichtungen. Besonders zu überprüfen sind:

- dass der Abzug sich reibungslos bewegt .
- dass alle Schrauben und Muttern korrekt angezogen sind.
- dass das Gerät wie in Kapitel 5.2 beschrieben, regelmässig geschmiert wird.

6.2 STECKENGEBLIEBENE KLAMMERN ENTFERNEN

Steckengebliebene Klammern folgendermassen entfernen:

- Sechs Schrauben am hinteren Gehäuse (Fig. 8) lösen.
- Hinteres Gehäuse und steckengebliebene Klammer entfernen (Fig. 9).
- Die Montage erfolgt in umgekehrter Reihenfolge.



Fig. 8



Fig. 9

6.3 ANTRIEBSSCHIENE ERSETZEN

- Gerät vom Luftanschluss trennen.
- Sechs Schrauben (Fig. 10/1) am hinteren Gehäuse entfernen.
- Hinteres Gehäuse (10/2) mit Magazin entfernen.
- Entfernen Sie die hintere Körper (10/2) mit dem Magazin.
- Antriebsschiene (10/3) ersetzen.
- Die Montage erfolgt in umgekehrter Reihenfolge.

- Muss die Rillenplatte (10/5) ersetzt werden, immer beide Rillenplatten zusammen ersetzen:
- Antriebsschiene (10/3) entfernen.
- Schraube (10/4) entfernen.
- Rillenplatten (10/5) ersetzen.
- Die Montage erfolgt in umgekehrter Reihenfolge.

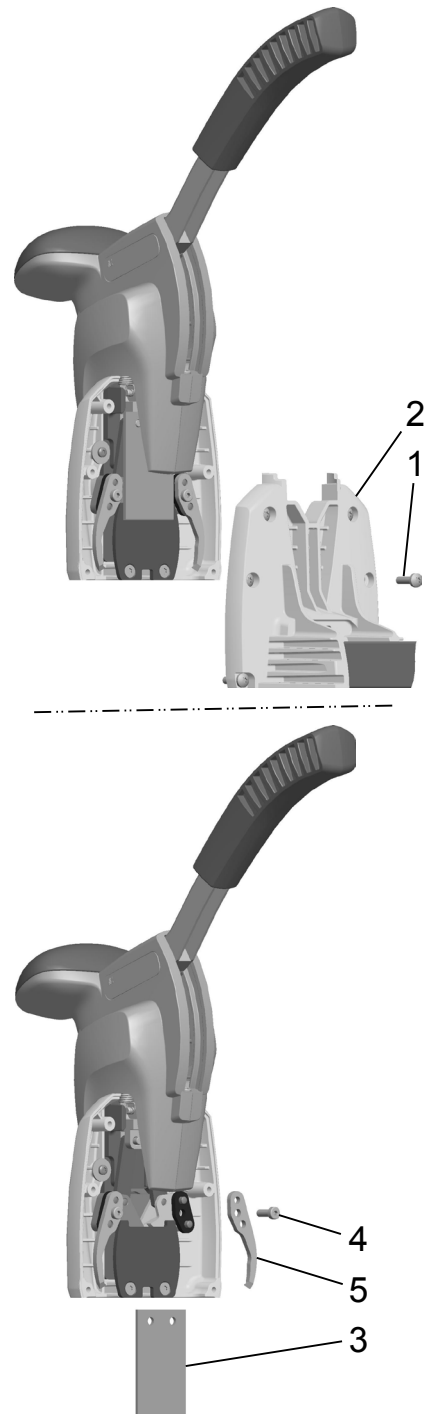


Fig. 10

7

STÖRUNGSBEHEBUNG



Für Störungsbehebung zuerst das Gerät von der Druckluftzufuhr trennen.

STÖRUNG

BEHEBUNG

Beim Betätigen des Abzuges werden keine Klammern ausgestossen

- Kontrollieren ob Original-Klammern verwendet werden.
- **Immer Josef Kihlberg Originalklammern verwenden.**
- Kontrollieren ob die Magazinfeder in Ordnung ist. Nötigenfalls ersetzen.
- Kontrollieren ob der Schieberkolben in Ordnung ist. Nötigenfalls ersetzen.
- Schmutz in der Klammerbahn beseitigen.

Ungenügende Eintreibkraft. Die Klammern dringen nicht genügend tief ein

- Kontrollieren ob die richtige Klammer-Schenkellänge eingesetzt wird und ob das Gerät richtig darauf eingestellt wurde, siehe Kapitel 5.1.
- Wurde das Gerät regelmässig geschmiert? Siehe auch Kapitel 5.2.

Steckengebliebene Klammer entfernen

- Steckengebliebene Klammern entfernen, siehe Kapitel 6.2

FRANÇAIS**TABLE DES MATIÈRES**

	Page
1 Données techniques	32
2 Instructions générales	33
2.1 Remarque relative à la protection de l'environnement	33
3 Instructions de sécurité	34
4 Description	35
4.1 Modules principaux	35
4.2 Fonctionnement	35
4.3 Mise en service	35
5 Mode d'emploi	36
5.1 Réglage de la longueur de pattes d'agrafe	36
5.2 Chargement du magasin avec agrafes	36
5.3 Réglage de la force de serrage de l'agrafe	37
5.4 Contrôle de l'agrafage	37
5.5 Chargement du magasin d'agrafes	38
5.6 Fonctionnement de l'agrafeuse	38
6 Instruction de service	39
6.1 Enlèvement d'une agrafe bloquée	39
6.2 Remplacer le chargeur d'agrafes	39
6.3 Remplacer le rail d'entraînement	40
7 Dépannage	41
8 Jeu de pièces détachées	42
9 Pièces de rechange recommandées	43
Vue éclatée	44

1**DONNÉES TECHNIQUES**

Poids	1,6 kg
Encombrement	Longueur 455 mm Largeur 104 mm Hauteur 320 mm
Capacité du chargeur	100 agrafes
Largeur de branche des agrafes	22 mm
Protrusion	0 mm

AGRAFES

Agrafe JK560-22 (7/8") Art.No 401331

SE JOSEF KIHMBERG AB

Industrigatan 37B

SE-544 50 HJO

Telephone: +46 503 328 00
 Fax: +46 503 328 01
 E-mail: reception@kihlberg.se
 Internet: www.kihlberg.com

2

INSTRUCTIONS GÉNÉRALES



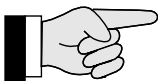
PRUDENCE!

Utilisé si risque de mort ou d'atteinte à la santé.



ATTENTION!

Utilisé si risque de casse matérielle.



REMARQUE!

Utilisé pour les remarques générales et pour les remarques qui, si on ne les respecte pas, entraînent des perturbations de fonctionnement.

Ces instructions de service doivent faciliter la connaissance de l'appareil et les possibilités d'utilisation selon les règles. Les instructions de service contiennent d'importants renseignements, à savoir comment l'appareil doit fonctionner en toute sécurité, selon les critères professionnels et d'une manière économique. Les respecter aide à éviter les dangers, à diminuer les réparations et les temps d'arrêt et à augmenter la fiabilité de l'appareil et sa durée de vie.

Les instructions de service doivent constamment être à disposition sur le lieu d'utilisation de l'appareil. Elles doivent être lues et appliquées par toutes les personnes qui sont chargées de travaux sur l'appareil. Ces travaux comprennent en particulier le service, l'alimentation des consommables, l'élimination des pannes et l'entretien.

En plus des instructions de service et des règlements pour la protection contre les accidents valables dans le pays et à l'endroit d'utilisation, il faut également appliquer les règles de sécurité techniques pour un travail professionnel et en sécurité.

2.1 REMARQUE RELATIVE À LA PROTECTION DE L'ENVIRONNEMENT

Cet appareil est fabriqué sans aucun matériau nuisible pour la santé. L'élimination de cet appareil doit être effectuée en respectant les lois nationales.

DÉCLARATION DE CONFORMITÉ



Nous déclarons sous notre propre responsabilité que l'appareil a.560M22 ci-dessus, au sujet duquel se réfère cette déclaration, est conforme avec les prescriptions en vigueur de la directive du conseil du 17 mai 2006 (2006/42/CE) "Directive pour machines".

Normes considérées: ISO 12100:2010

SE-544 50 HJO, 04.05.2020

Plant Manager:

Thor-Björn Elmers

Le responsable pour la publication de la documentation technique: Josef Kihlberg AB, Industrigatan 37B, SE-544 50 HJO

3

INSTRUCTIONS DE SÉCURITÉ



Renseignez-vous!
Avant l'utilisation de l'appareil, consultez soigneusement le mode d'emploi.



Protégez-vous!
Au cours du travail, porter des protections acoustiques et de lunettes de protection.



Prudence: danger d'écrasement!
Ne pas laisser les doigts sous l'appareil.



Ne jamais laisser un appareil chargé sans surveillance!



N'utilisez que des agrafes d'origine Josef Kihlberg!



N'utilisez que des pièces de rechange d'origine Josef Kihlberg!
En cas contraire Josef Kihlberg peut refuser les prestations de garantie.

Utilisation conforme

Cette agrafeuse est destinée à l'agrafage de cartons.

Cette agrafeuse a été développée pour un maniement sûr au cours du processus d'agrafage.

Utilisation abusive

Ne tirez jamais des agrafes dans l'air et n'utilisez pas l'appareil pour des matières qui ne sont pas mentionnées ci-dessus.

Travaux de maintenance

Suivant les conditions de travail et les contraintes, les travaux de maintenance périodiques suivants sont à effectuer:

- contrôle régulier de l'unité de maintenance (niveau d'huile, collecteur d'eau, filtres)
- nettoyer l'appareil régulièrement
- vérifier régulièrement l'état de l'appareil à propos d'éventuelles déficiences ou de pièces usées. Ne travaillez jamais avec un appareil présentant des pièces défectueuses ou usées (chapitre 6.1 à 6.3).

4

DESCRIPTION



Fig. 1-

4.1 MODULES PRINCIPAUX

- 1 Réglage la profondeur de pénétration
- 2 Réglage de la longueur de pattes d'agrafe : 22 mm
- 3 Poussoir
- 4 Gâchette

4.2 FONCTIONNEMENT

L'agrafeuse est un a.560M22 à utiliser par agrafeuse de main.

1. Appuyer l'agrafeuse contre l'emballage et appuyer sur la détente (fFig. 1/4)
2. Répéter l'opération pour l'agrafage suivant.

N'appuyer sur la détente qu'une fois que l'agrafeuse est bien positionnée sur l'emballage!



Avertissement:
Avant le déclenchement, il faut s'assurer qu'aucune main ou une autre partie du corps ne se trouve sous l'appareil.

4.3 MISE EN SERVICE

L'agrafeuse est livrée sans raccord d'air comprimé installé. Installer le raccord de la manière suivante:

1. Sortir l'agrafeuse de l'emballage. Vérifier le raccord d'air comprimé pour voir s'il correspond avec le système d'air comprimé. Sécuriser le filetage du raccord (Fig. 2/1) avec un composant pour joints.
2. Tourner raccord d'air comprimé à la main jusqu'à sentir une résistance. Serrer raccord d'air comprimé avec clé 11/2 tour.



Déplacer le tuyau d'air comprimé de manière à ce qu'il ne présente aucun danger de trébucher.



Fig. 2

5

MODE D'EMPLOI

5.1 REGLAGE DE LA LONGUEUR DE PATTES

Ajustement: ne l'utilisez pas pour 22mm agrafes. Cette agrafeuse est seulement pour 22mm agrafes. Le réglage de l'agrafeuse doit être tel que décrit dans la figure 3.

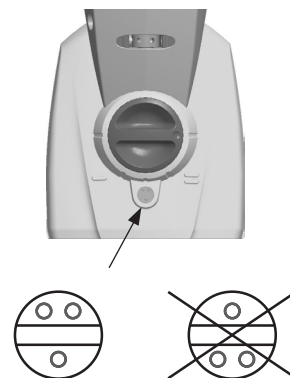


Fig. 3

5.2 REGLAGE DE LA PROFONDEUR DE PENETRATION DES AGRAFES

La profondeur de pénétration des agrafes se règle par le bouton de réglage (Fig. 4/1).

– Appuyer sur le bouton et le tourner sur la position désirée (cinq positions réglables).

- **Agrafage superficiel**
- = **Agrafage profond**

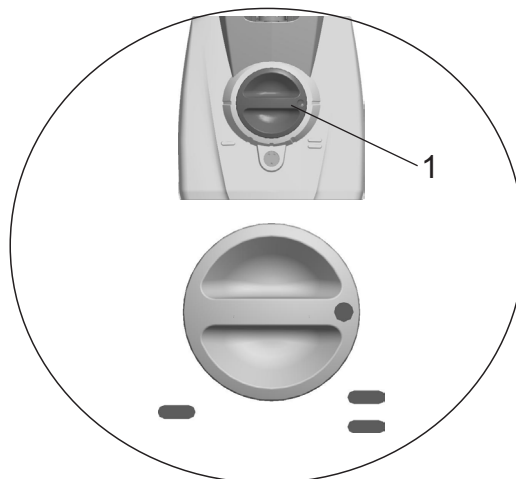


Fig. 4

5.3 REGLAGE DE LA FORCE DE SERRAGE DE L'AGRAFE



Avant le raccordement de l'agrafeuse, il faut s'assurer que cette dernière n'est pas dirigée contre vous ou quelqu'un d'autre.

Il est possible de régler la force de serrage de l'agrafe.

- A l'aide d'un petit tournevis, tourner l'écrou de réglage situé derrière la fente de l'appareil (6/1). Si vous tournez l'écrou dans le sens horaire, la force de serrage de l'agrafe sera plus importante, si vous le tournez dans le sens antihoraire, à l'inverse, la force de serrage de l'agrafe sera plus faible.

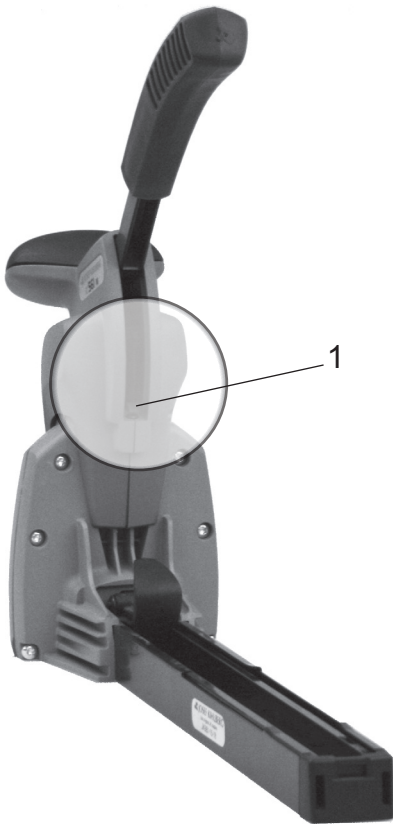


Fig. 5

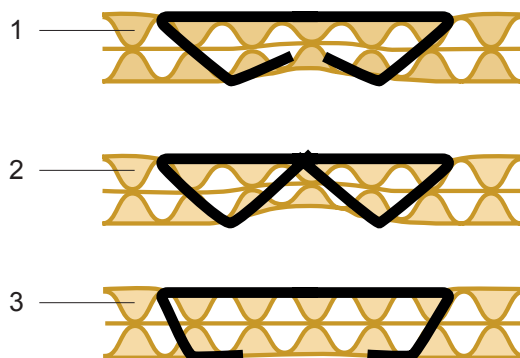


Fig. 6

5.4 CONTRÔLER L'AGRAFAGE

- 1 Agrafage correct
- 2 Largeur d'agrafe trop grande ou bien force de serrage trop importante
- 3 Largeur d'agrafe trop petite ou bien force de serrage trop faible

Si nécessaire, modifier la force de serrage de l'agrafe, voir chapitre 5.3.



N'utiliser que des agrafes d'origine Josef Kihlberg: JK560-22.

5.5 CHARGEMENT DU MAGASIN AVEC AGRAFES

- **Toujours utiliser des agrafes d'origine Josef Kihlberg JK560 avec des dimensions de 22 mm.** Le type d'agrafe à utiliser est indiqué sur le côté gauche du magasin. Il faut s'assurer que vous utilisez la dimension d'arête adéquate pour votre application.

1. Positionnez le poussoir au bout (Fig. 7/1).
2. Insérez par le haut trois barres d'agrafe dans le chargeur (7/2).
3. Soulever le poussoir et le déplacer vers l'avant jusqu'à ce qu'il touche la barre d'agrafes (7/3).



5.6 MODE D'EMPLOI POUR L'APPAREIL

Une pression basse entraîne des frais de maintenance plus avantageux.



Avant l'utilisation de l'appareil, placez-vous toujours suivant une position redressée et stable.

- Toujours plaquer fermement l'appareil sur le colis.
- Actionner la gâchette selon la description du chapitre 4.2.
- **Contrôler l'agrafage, voir chapitre 6.4.**



Avertissement:
Avant le déclenchement, s'assurer qu'aucune main ou une autre partie du corps ne se trouve sous l'appareil.

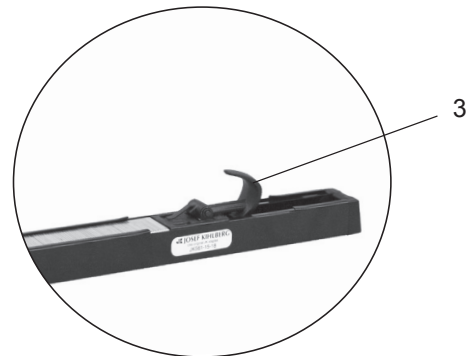
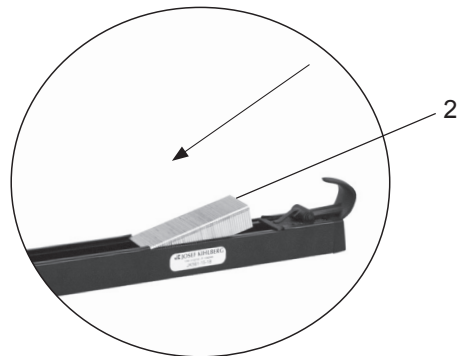
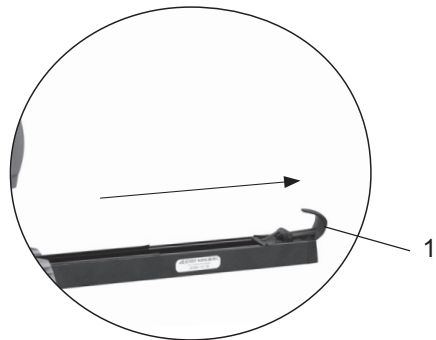


Fig. 7

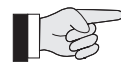
6

INSTRUCTION DE SERVICE



6.1 NETTOYAGE

Cette agrafeuse pour fonds et côtés de cartons ne nécessite pas de maintenance particulière. Nettoyer la machine régulièrement avec un détergent non agressif (non corrosif). Les petites pièces doivent être retirées pour le nettoyage!



Vérifier quotidiennement le fonctionnement correct de tous les dispositifs de sécurité. Il faut tout particulièrement vérifier:

- que la gâchette se déplace sans frottement
- que toutes les vis et les écrous sont serrés correctement.
- que l'appareil tel que décrit dans le chapitre 5.2 est lubrifié régulièrement.

6.2 ENLÈVEMENT D'UNE AGRAFE BLOQUÉE

Éliminer les agrafes coincées de la manière suivante:

- Dévisser les six vis situées à l'arrière du boîtier (Fig. 8).
- Enlever le boîtier arrière et les agrafes coincées (Fig. 9).
- Le montage se fait en sens inverse du démontage.



Fig. 8



Fig. 9

6.3 REMPLACER LE RAIL D'ENTRAÎNEMENT

- Déconnecter l'air comprimé.
- Enlever les six vis (Fig. 10/1) à l'arrière du boîtier.
- Enlever le boîtier arrière (10/2) avec le magasin.
- Enlever la partie arrière (10/2) avec le magasin.
- Remplacer le rail d'entraînement (10/3).
- Le montage se fait en sens inverse du démontage.

Si la plaque rainurée (10/5) doit être changée, toujours remplacer les deux plaques en même temps :

- Retirer le rail d'entraînement (10/3).
- Enlever la vis (10/4).
- Remplacer les plaques rainurées (10/5).
- Le montage se fait en sens inverse du démontage.

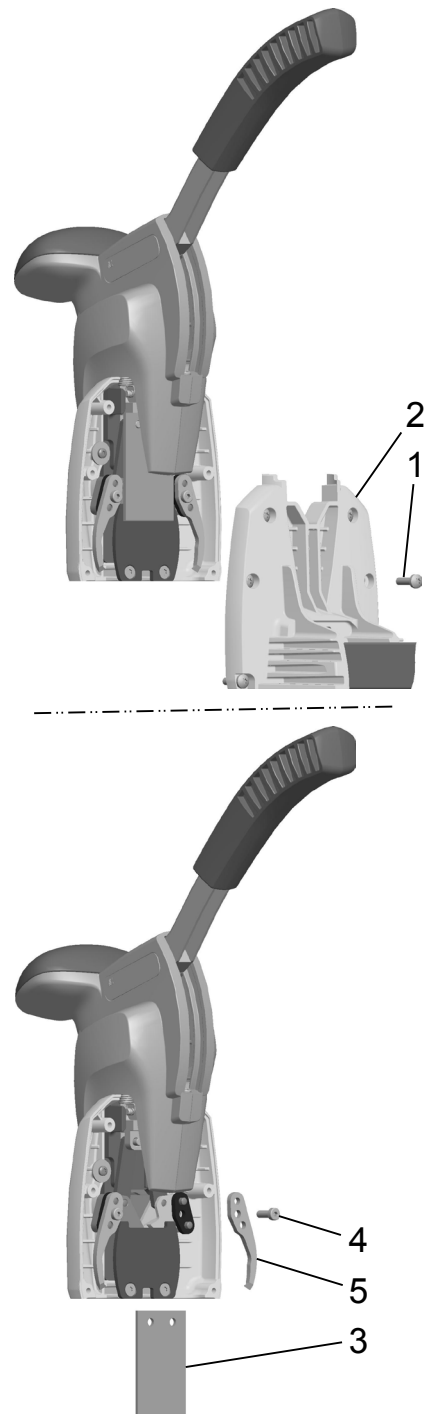


Fig. 10

7

DÉPANNAGE

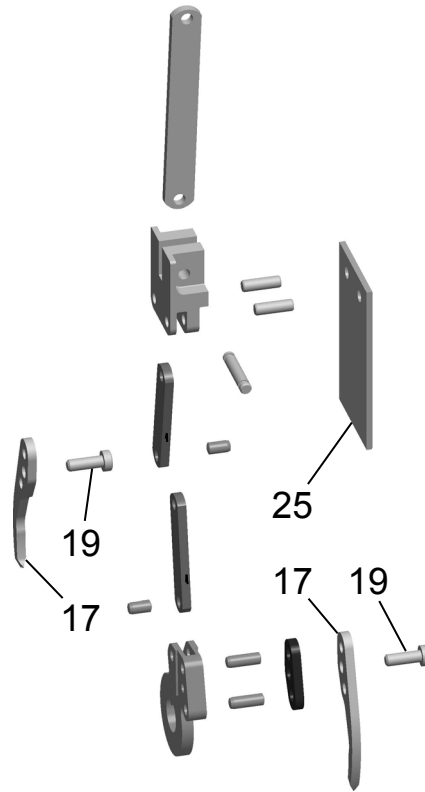
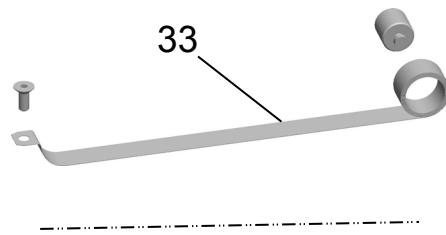


En tous cas dépannage l'outil est d'abord à déraccorder de l'air comprimé.

PANNE	INTERVENTION
<p>Les agrafes ne sont pas éjectées lors de l'activation de la gâchette</p>	<ul style="list-style-type: none"> – Contrôler sur des agrafes originales sont employées. – Toujours utiliser des agrafes d'origine Josef Kihlberg – Contrôler si le ressort du chargeur est en ordre. Remplacer le cas échéant. – Contrôler si le piston de la glissière est en ordre. Remplacer le cas échéant. – Eliminer la poussière du guide des agrafes. – Pression pneumatique trop faible. Régler la pression de l'air comprimé (voir chapitre 6.2).
<p>Force d'enfoncement insuffisante. Les agrafes ne pénètrent pas suffisamment profondément</p>	<ul style="list-style-type: none"> – Vérifier si les agrafes utilisées ont la bonne longueur de pattes et si l'appareil est bien réglé en fonction de cette longueur, voir chapitre 6.1. – Si l'appareil a été graissé régulièrement? Voir également chapitre 5.2 et 5.2
<p>Enlèvement d'une agrafe bloquée</p>	<ul style="list-style-type: none"> – voir chapitre 6.2.

Repair Kit 143137

Pos.	Part No. Artikelnr.	Part Name	Benämning	Antal Qty.
17	158304	Anvil	Klo	2
19	946687	Screw	Skruv	2
25	164297	Driver blade	Drivare	1
33	174074	Feed spring	Frammatarfjäder	1
44	173178	Spring	Fjäder	2



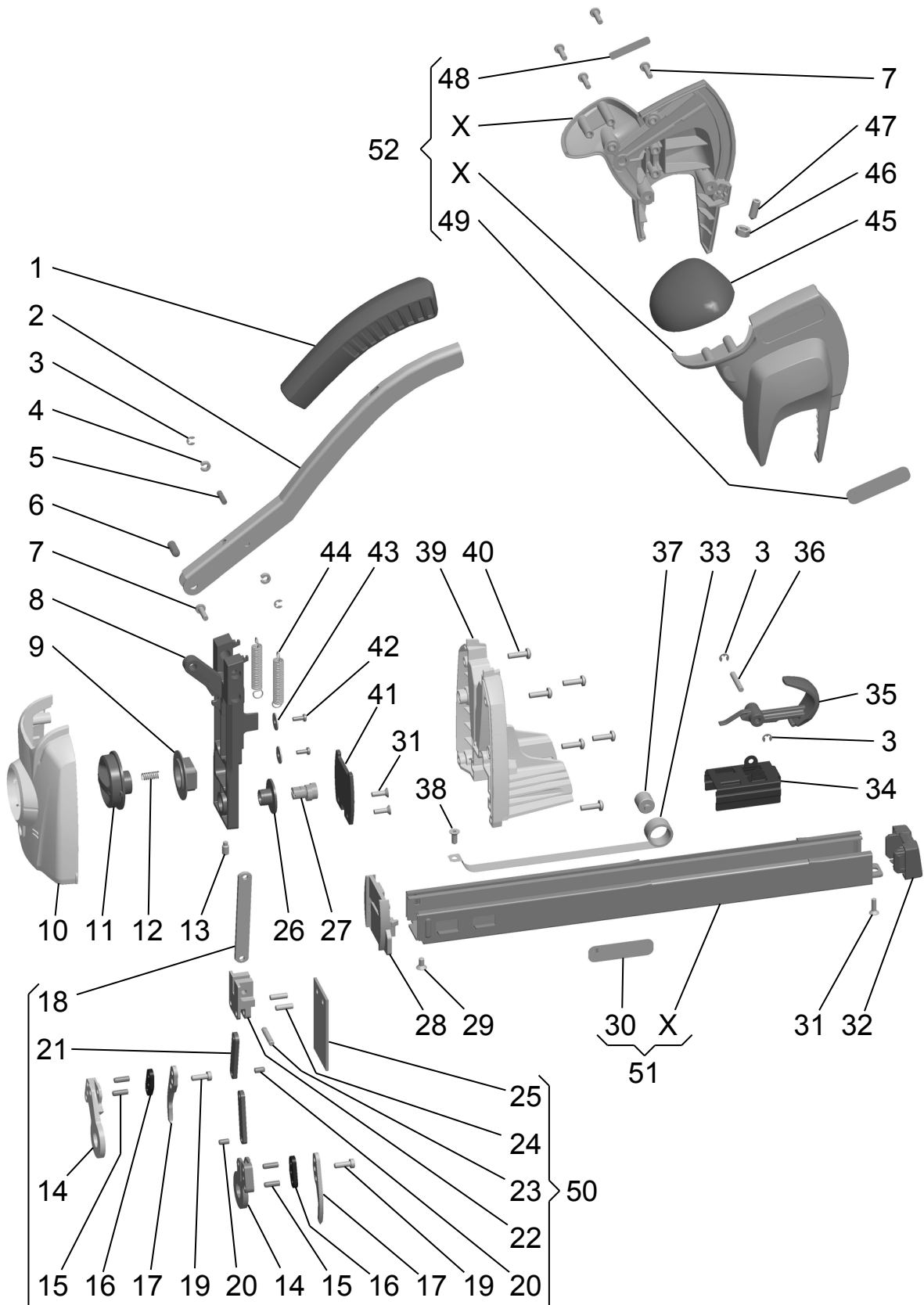
9

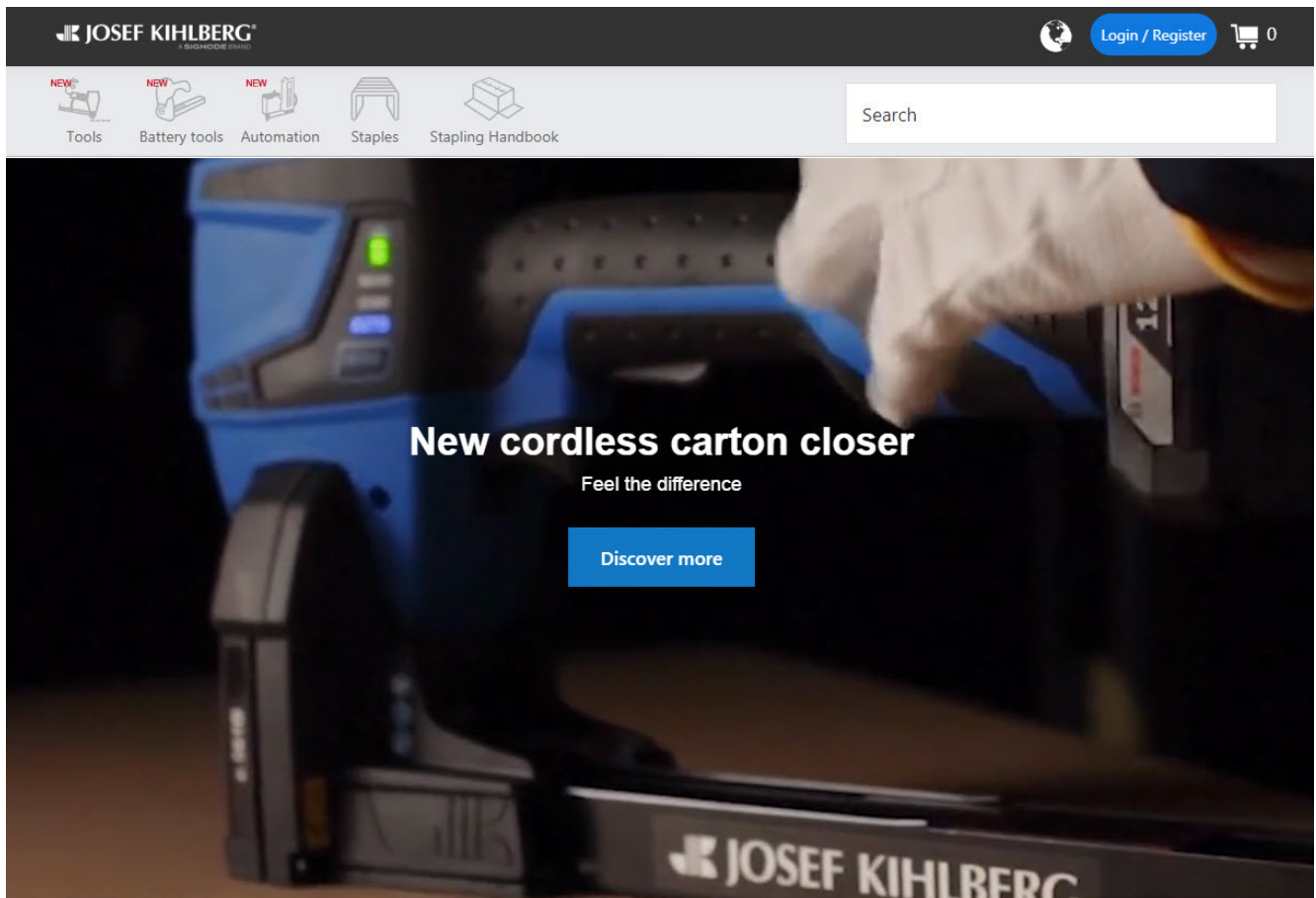
		Parts list a.560M22	a.560M22	a.560M22	
		When ordering please indicate part number	Vid beställning var vänlig ange artikelnummerna	Bei Bestellungen immer Artikel-Nr. angeben	
1	165126	Plastic grip	Plasthandtag	Plastik-Griff	1
2	165127	Handle	Handtag	Auslösehebel	1
3	951020	Retainer	Axelsäkring	Sicherung	4
4	950006	Fix ring	Fix ring	Sicherungsscheibe	2
5	145170	Shaft	Axel	Achse	1
6	945117	Pin	Pinne	Stift	1
7	946767	ScREW	Skruv	Schraube	6
8	161367	Casting	Stomme	Unterres Gehäuse	1
9	150421	Cage	Hylsa höjdställning	Hulsa	1
10	139542	Front Section	Främre underdel	Vorderplatte	1
11	165124	Penetration control knob	Ställvred	Knopf tiefeinstellung	1
12	173155	Spring	Fjäder	Feder	1
13	946651	Screw	Skruv	Gewindestift	1
14	176417	Anvil holder	Klobärare	Umbiegerhalterung	2
15	945096	Pin	Pinne	Stift	4
16	147127	Spacer	Distansklots	Distanzblech	2
* 17	158304	Anvil hook 15-18	Klo 15-18	Umbieger 15-18	2
18	163325	Link	Länk	Hebel	1
19	946687	Screw	Skruv	Zylinderschraube	2
20	945115	Pin	Pinne	Stift	2
21	163322	Link	Länk	Hebel	2
22	161357	Connecting yoke	Ok	Étrier d'assemblage	1
23	145168	Pin	Axel	Achse	1
24	145171	Pin	Pinne	Stift	2
* 25	164297	Driver blade	Drivare	Treiber	1
26	150420	Bushing	Bussning	Buchse	1
27	163321	Penetration eccentric	Excenter	Exzenter	1
28	166226	Rear nozzle plate a560-22	Bakre drivarstyrning a560-22	Führungsplatte a560-22	1
29	946696	Screw	Skruv	Schraube	2
30	110307	Lable magazines	Magasinskylt	Schild	1
31	946769	Screw	Skruv	Schraube	3
32	170174	Magazine lid	Magasinlock	Magazinschieber	1
33	174074	Feeder spring	Frammatarfjäder	Zugfeder	1
34	161370	Pusher	Frammatåre	Kloben	2
35	165122	Finger grip	Fingergrepp	Griff	1
36	145166	Shaft	Axel	Achse	1
37	150414	Roller	Fjäderdistans	Führungsrollen am zugband	1
38	946518	Screw	Skruv	Schraube	1
39	155157	Rear body	Bakre hus	Unteres Gehäuse	1
40	946780	Screw	Skruv	Schraube	6
41	162993	Front nozzle plate	Främre drivarstyrning	Abdeckplatte	1
42	946761	Screw	Skruv	Schraube	2
43	947062	Washer+	Nitbricka	Scheibe	2
44	173178	Spring	Fjäder	Feder	2
45	165123	Handle	Handtag	Hebel	1
46	946003	Nut	Mutter	Mutter	1
47	946773	Screw	Skruv	Zylinderschraube	1
48	110316	Lable	Skylt	Schild	1
49	110304	Lable	Skylt	Schild	1
50	134312	Clinch unit compl.	Bockenhet kompl.	Aufnahme kompl.	1
51	132799	Rail assembly	Klammerbana kompl.	Klammerschiene	1
52	139529	Cap. cpl.	Kåpa kompl.	Schutzhaube	1

* Recommended wear parts

* Rekommenderade slitdelar

* Empfohlene Verschleisssteile





Manufacturer / Customer service

Josef Kihlberg AB
Industrigatan 37B
544 50 Hjo, SWEDEN
signode.com



(or local service center)

© Josef Kihlberg AB 2020