

TA238B/18-6(CE)

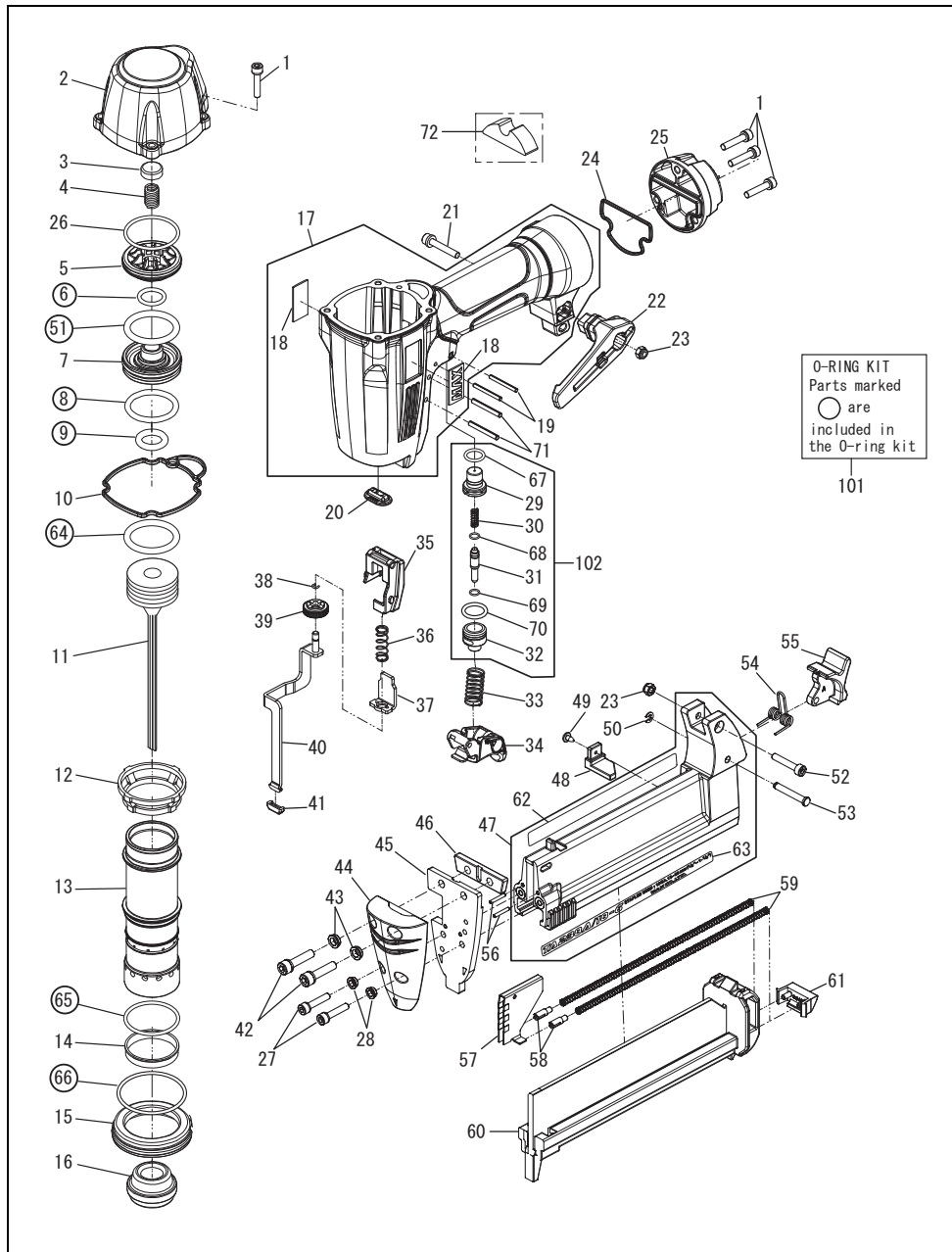
EXPLODED
VIEW AND SPARE
PARTS LIST

EINZELTEILDAR-
STELLUNG UND
ERSATZEILLISTE

SCHEMA ECLATE ET
LISTE DES PIÉCES
DE RECHANGE

ESPLOSO DEI
COMPONENTI DE
ELENCO DELLE
PARTI DI RICAMBIO

DESPIECE DE LA
MAQUINA Y LISTA
DE RECAMBIOS



TA238B/18-6(CE)

ITEM NO.	PART NO.	MATERIAL	ENGLISH	DEUTSCH	FRANÇAIS	ITALIANO	ESPAÑOL
1	TA19210	Steel	HEX. SOC. HD. CAP SCREW ASSY	INNENSECHSKANTSCHRAUBEN-BAUGRUPPE	ENS. VIS 6 PANS CREUX	GRUPPO VITI A TESTA ESAGONALE INCASSATA	CONJUNTO DE TORNILLOS DE CABEZA HEXAGONAL
2	TA19136	Aluminum	CYLINDER CAP	ZYLINDERDECKEL KOMPL	COUVECLE DE CYLINDRE	COPERCHIO CILINDRO	CUBIERTA DE CILINDRO
3	TA19137	Polyurethan	EXHAUST SEAL	AUSLASSSCHEIBE	RONDELLE ECHAPPEMENT	RONDELLA DI SCARICA	ARANDELA DE ESCAPE
4	TA19138	Steel	COMPRESSION SPRING	DRUCKFEDER	RESSORT À PRESSION	MOLLA DI COMPRESSIONE	MUELLE DE COMPRESIÓN
5	TA19139	Polycetal	HEAD VALVE GUIDE	DRUCKVENTILFÜHRER	GUIDE DE CLAPET DE TÊTE	GUIDA DELLA VALVOLA A BATTENTE	GUÍA DE LA VÁLVULA DEL CABEZAL
6	TA19141	Rubber	O-RING 9141	O-RING 9141	JOINT TORIQUE 9141	O-RING 9141	ANILLO TÓRICO 9141
7	TA19142	Polycetal	HEAD VALVE PISTON	KOPFVENTILKOLBEN	PISTON DE CLAPET DE TÊTE	STANTUFFO VALVOLA DI MANDATA	EMBORO VÁLVULA DEL CABEZAL
8	TA19143	Rubber	O-RING 9143	O-RING 9143	JOINT TORIQUE 9143	O-RING 9143	ANILLO TÓRICO 9143
9	TA19144	Rubber	O-RING 9144	O-RING 9144	JOINT TORIQUE 9144	O-RING 9144	ANILLO TÓRICO 9144
10	TA19145	Rubber	CYLINDER CAP SEAL	ZYLINDERDECKELDICHTUNG	JOINT DE COUVERCLE DE CYLINDRE	GUARNIZIONE COPERCHIO CILINDRO	JUNTA CUBIERTA DE CILINDRO
11	TA19915	Aluminum + Steel	DRIVER UNIT	TREIBEREINHEIT	UNITÉ MOTRICE	UNITÀ MANDRINO	UNIDAD DE ACCIONAMIENTO
12	TA19208	Nylon	CYLINDER WASHER	ZYLINDERUNTERLEGSSCHEIBE	RONDELLE DE CYLINDRE	DISCO DI CILINDRO	ARANDELA DE CILINDRO
13	TA19146	Aluminum	CYLINDER	ZILINDER	CYLINDRE	CILINDRO	CILINDRO
14	TA19148	Rubber	CHECK PAWL	SPERRKLINKE	CLIQUET D'ARRÊT	NOTTOLINO DI ARRESTO	TRINQUETE
15	TA19149	Polycetal	CYLINDER RING	ZYLINDERRING	ANNEAU DE CYLINDRE	ANELLO CILINDRO	ANILLO DE CILINDRO
16	TA19907	Rubber	BUMPER	STOSSDÄMPFER	AMORTISSEUR	AMMORTIZZATORE	AMORTIGUADOR
17	TA70351	Magnesium	FRAME UNIT	GEHÄUSE KOMPL.	BÔTIER COMPLET	ALLOGGIAMENTO OPERATORE	CARCASA COMPL
18	TA18930	Polyethylene terephthalate	NAME PLATE	MODELLBEZEICHNUNG	PLAQUE SIGNALÉTIQUE	TARGHETTA	PLACA DE IDENTIFICACIÓN
19	TA19180	Steel	SPRING PIN	FEDERSTIFT	GOUPILLE DE RESSORT	PERNO DI MOLLA	PERNO DE MUELLE
20	TA19328	Polyurethan	NOZZLE	DÜSE	DIFFUSEUR	DIFFUSORE	DIFUSOR
21	TA19170	Steel	HEX. SOC. HD. CAP SCREW	INNENSECHSKANTSCHRAUBE	VIS SIX PANS CREUX	VITE A TESTA ESAGONALE INCASSATA	TORNILLO DE CABEZA HEXAGONAL
22	TA19171	Nylon	HOOK	HAKEN	CROCHET	GANCIO	GANCHO
23	TA19172	Steel	ELASTIC STOP NUT	FEDERINDE SICHERUNGSMUTTER	ECROU DE FREINAGE	CONTRORODATO DI SICUREZZA ELASTICO	TUERCA DE SEGURIDAD ELASTICA
24	TA19168	Rubber	END CAP SEAL	ENDSTÖPSELSIEGEL	SCEAU DE CHAPEAU D'EXTREMITE	SIGILLO DI CAPPELLO DI ESTREMITÀ	SELLO DE CASQUETE DE EXTREMIDAD
25	TA19169	Aluminum	END CAP	ABSCHLUSSKAPPE	CAPOT DE RECouvreMENT	CAPPUCIO DI CHIUSURA	CAPERUZA DE CIERRE
26	TA19140	Rubber	O-RING 9140	O-RING 9140	JOINT TORIQUE 9140	O-RING 9140	ANILLO TÓRICO 9140
27	TA19329	Steel	HEX. SOC. HD. CAP SCREW	INNENSECHSKANTSCHRAUBE	VIS SIX PANS CREUX	VITE A TESTA ESAGONALE INCASSATA	TORNILLO DE CABEZA HEXAGONAL
28	TA19347	Steel	COLLAR B	STELLRING B	COLLIER B	COLLARE B	COLLAR B
29	TA19156	Polycetal	TRIGGER VALVE HEAD	BETÄTIGUNGSVENTILKOPF	TÊTE DE VANNE DE DÉCLENCHEMENT	TESTA VALVOLA DI AZIONAMENTO	CABEZAL DE LA VÁLVULA DE ACCIONAMIENTO
30	TA19157	Steel	SPRING	FEDER	RESSORT	MOLLA	MUELLE
31	TA19158	Steel	TRIGGER VALVE STEM	BETÄTIGUNGSVENTILSCHAFT	TIGE DE VANNE DE DÉCLENCHEMENT	STELO VALVOLA DI AZIONAMENTO	VÁSTAGO VÁLVULA DE ACCIONAMIENTO
32	TA19162	Polycetal	TRIGGER VALVE GUIDE	BETÄTIGUNGSVENTILFÜHRUNG	GUIDE DE VANNE DE DÉCLENCHEMENT	GUIDA VALVOLA DI AZIONAMENTO	GUÍA DE LA VÁLVULA DE ACCIONAMIENTO
33	TA19163	Steel	SPRING	FEDER	RESSORT	MOLLA	MUELLE
34	TA19164	Polycetal + Steel	TRIGGER UNIT	BETÄTIGUNGSELEMENT	UNITÉ DE DÉCLENCHEMENT	UNITÀ DI AZIONAMENTO	UNIDAD DE ACCIONAMIENTO
35	TA19198	Nylon	ARM GUIDE	ARMFÜHRER	GUIDE DE BRAS DE CONTACT	GUIDA DEL BRACCIO DI CONTATTO	GUÍA DEL BRAZO
36	TA19199	Steel	SPRING	FEDER	RESSORT	MOLLA	MUELLE
37	TA19200	Steel	CONTACT ARM A	KONTAKTARM A	BARRE DE CONTACT A	BRACCIO DI CONTATTO A	BRAZO DE CONTACTO A
38	TA19201	Steel	C-RING	C-RING	JOINT TORIQUE	O-RING	ARO EN C
39	TA19182	Steel	ADJUST DIAL	EINSTELLVORWAHLKNOPF	CADRAN DE RÉGLAGE	MANOPOLA DI REGOLAZIONE	MANOPOLA DI REGOLAZIONE
40	TA19343	Steel	CONTACT ARM B	KONTAKTARM B	BARRE DE CONTACT B	BRACCIO DI CONTATTO B	BRAZO DE CONTACTO B
41	TA19202	Polyurethan	CONTACT TOP	KONTAKTSPITZE	HAUT DE BARRE DE CONTACT	ESTREMITÀ SUPERIORE DI CONTATTO	PORTE SUPERIOR DE CONTACTO
42	TA19052	Steel	HEX. SOC. HD. CAP SCREW ASSY	INNENSECHSKANTSCHRAUBEN-BAUGRUPPE	ENS. VIS 6 PANS CREUX	GRUPPO VITI A TESTA ESAGONALE INCASSATA	CONJUNTO DE TORNILLOS DE CABEZA HEXAGONAL
43	TA19254	Steel	COLLAR	STELLRING	COLLIER	COLLARE	COLLAR
44	TA19330	Nylon	FRONT COVER	VORDERE ABDECKUNG	CAPOT AVANT	COPERCHIO ANTERIORE	TAPA DELANTERA
45	TA19331	Steel	DRIVER GUIDE	TREIBERFÜHRER	TREIBERFÜHRER	GUIDA DI MANDRINO	GUIDA DI MANDRINO
46	TA19332	Steel	WARE PLATE	SCHLEISSPLAUE	PLAQUE D'USURE	PIASTRA DI USURA	PLACA DE DESGASTE
47	TAB1352	Nylon	MAGAZINE ASSY(CE)	MAGAZIN KOMPL(CE)	MAGASIN COMPLET(CE)	GRUPPO DI CARICATORE(CE)	TAPA GUARDAPOLVO(CE)
48	TA19340	Polyurethan	PUSHER STOPPER	SCHIEBER-STOPPER	TAQUET-POUSSOIR	TAPPO DEL PULSANTE	TAPÓN DE EMPUJADOR
49	TA19346	Steel	TAPPING SCREW	GEWINDESCHNEIDSCHRAUBE	VIS TARAUDEUSE	VITE AUTOFILETTANTE	TORNILLO DE ROSCA CORTANTE
50	TA19341	Steel	E-RING	E-RING	JOINT TORIQUE (ANNEAU EN E)	E-RING	ARO EN E
51	TA19215	Rubber	O-RING 9215	O-RING 9215	JOINT TORIQUE 9215	O-RING 9215	ANILLO TÓRICO 9215
52	TA19342	Steel	HEX. SOC. HD. CAP SCREW	INNENSECHSKANTSCHRAUBE	VIS SIX PANS CREUX	VITE A TESTA ESAGONALE INCASSATA	TORNILLO DE CABEZA HEXAGONAL
53	TA19338	Steel	STEP PIN	STUFENBOLZEN	BOULON À GRADINS	PERNO SCALARE	PERNO ESCALONADO
54	TA19339	Steel	SPRING	FEDER	RESSORT	MOLLA	MUELLE
55	TA19337	Nylon	CLICK LEVER	KLICKENHEBEL	LEVIER DE DÉCLENCHEMENT	LEVA DI SCATTO	PALANCA DE DISPARADOR
56	TA19352	Steel	SPRING PIN	FEDERSTIFT	GOUPILLE DE RESSORT	PERNO DI MOLLA	PERNO DE MUELLE
57	TA19333	Steel	PUSHER	SCHIEBER	POUSSOIR	SPINGITOIO	EMPUJADOR
58	TA19334	Nylon	PUSHER GUIDE	SCHIEBERFUHRER	GUIDE DE POUSSOIR	GUIDA DEL PULSANTE	GUÍA DE EMPUJADOR
59	TA19335	Steel	SPRING	FEDER	RESSORT	MOLLA	MUELLE
60	TA19344	Nylon + Steel	SLIDER	SCHLITTEN	COULISSE	GUIDA DI SCORRIMENTO	CORREDERA

TA238B/18-6(CE)

ITEM NO.	PART NO.	MATERIAL	ENGLISH	DEUTSCH	FRANÇAIS	ITALIANO	ESPAÑOL
61	TA19336	Nylon	TAIL COVER	SCHWANZDECKEL	COUVERCLE DE QUEUE	COPERCHIO DI CODA	CUBIERTA DE COLA
62	TA19263	Polyethylene terephthalate	WARNING LABEL	WARNSCHILD	JOINT D'AVERTISSEMENT	SIGILLO DI AVVERTENZA	JUNTA DE ADVERTENCIA
63	TA19925	Polyethylene terephthalate	NAME LABEL(CE&USA)	NAMENSCHILD (CE&USA)	JOINT DE NOM (CE&USA)	SIGILLO DI NOME (CE&USA)	JUNTA DE NOMBRE (CE&USA)
64	TA19209	Rubber	O-RING 9209	O-RING 9209	JOINT TORIQUE 9209	O-RING 9209	ANILLO TÓRICO 9209
65	TA19147	Rubber	O-RING 9147	O-RING 9147	JOINT TORIQUE 9147	O-RING 9147	ANILLO TÓRICO 9147
66	TA19150	Rubber	O-RING 9150	O-RING 9150	JOINT TORIQUE 9150	O-RING 9150	ANILLO TÓRICO 9150
67	TA19155	Rubber	O-RING 9155	O-RING 9155	JOINT TORIQUE 9155	O-RING 9155	ANILLO TÓRICO 9155
68	TA19159	Rubber	O-RING 9159	O-RING 9159	JOINT TORIQUE 9159	O-RING 9159	ANILLO TÓRICO 9159
69	TA19160	Rubber	O-RING 9160	O-RING 9160	JOINT TORIQUE 9160	O-RING 9160	ANILLO TÓRICO 9160
70	TA19161	Rubber	O-RING 9161	O-RING 9161	JOINT TORIQUE 9161	O-RING 9161	ANILLO TÓRICO 9161
71	TA19165	Steel	SPRING PIN	FEDERSTIFT	GOUPILLE DE RESSORT	PERNO DI MOLLA	PERNO DE MUELLE
72	TA19173	Polyester fiber	EX-HAUST FILTER	ABSAUGFILTER	FILTRED ECHAPPEMENT	FLTRO DI SCARICO	FILTRO DE ESCAPE
101	TA81265		O-RING KIT	O-RINGSKIT	KIT DE JOINT TORIQUE	KIT DI O-RING	KIT DE ANILLO TÓRICO
102	TA81266		TRIGGER VALVE KIT	TRIGGERVENTILSKIT	KIT DE SOUPEPE DE DÉCLENCHEMENT	KIT DELLA VALVOLA DI INNESCO	KIT DE LA VALVULA DEL DISPARADOR