

TA116A/22-9(CE)

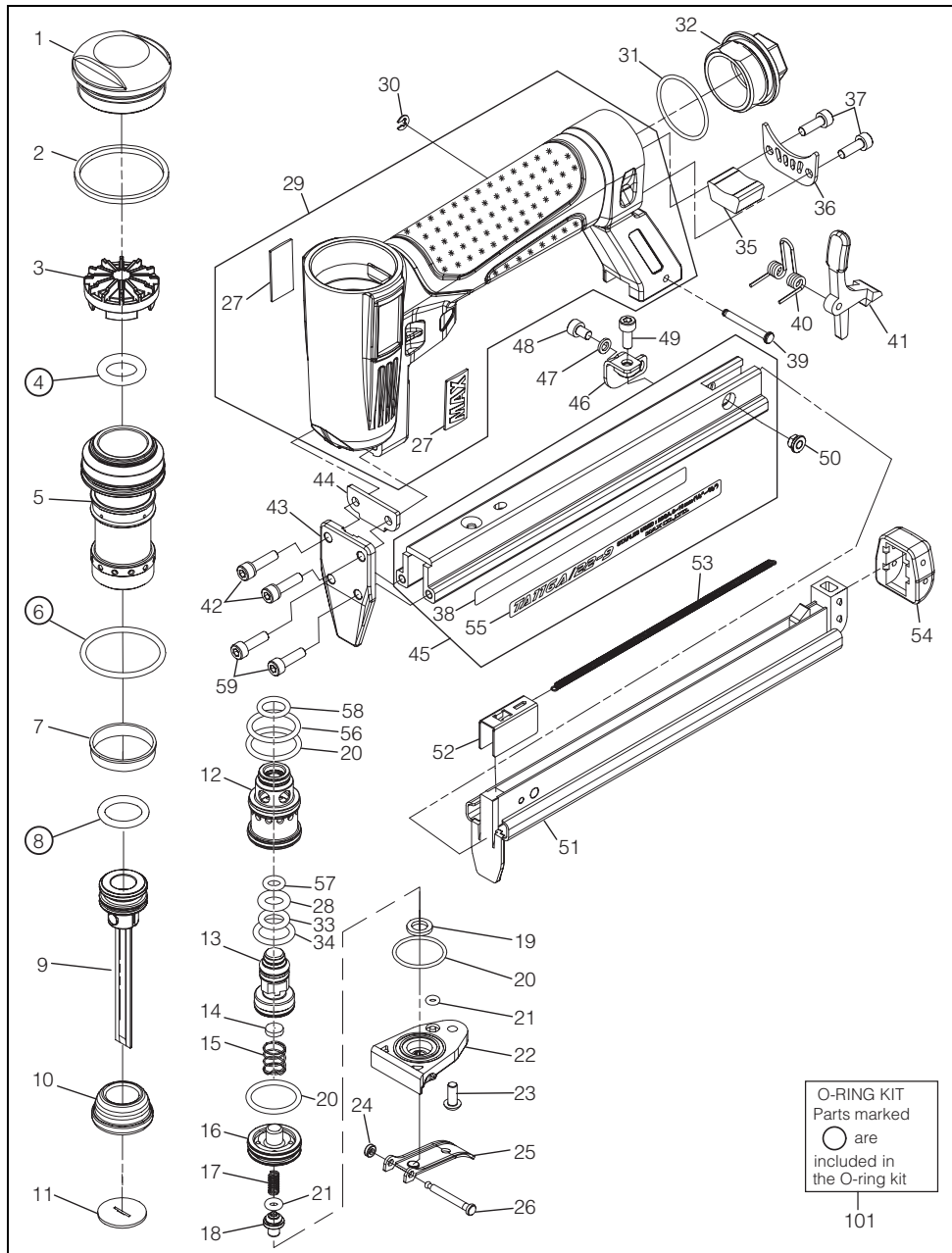
EXPLODED
VIEW AND SPARE
PARTS LIST

EINZELTEILDAR-
STELLUNG UND
ERSATZEILLISTE

SCHEMA ECLATE ET
LISTE DES PIÉCES
DE RECHANGE

ESPLOSO DEI
COMPONENTI DE
ELENCO DELLE
PARTI DI RICAMBIO

DESPIECE DE LA
MAQUINA Y LISTA
DE RECAMBIOS



TA116A/22-9(CE)

ITEM NO.	PART NO.	MATERIAL	ENGLISH	DEUTSCH	FRANÇAIS	ITALIANO	ESPAÑOL
1	TA18896	Steel	CYLINDER CAP	ZYLINDERDECKEL KOMPL	UNITE DE RONDELLE DE COUVERCLE DE CYLINDRE	GRUPPO COPERCHIO DI RONDELLA DI CILINDRO	COMPL DE CUBIERTA DE ARANDELA DE CILINDRO
2	TA18897	Rubber	CYLINDER CAP SEAL	ZYLINDERDECKELDICHTUNG	JOINT DE COUVERCLE DE CYLINDRE	GUARNIZIONE COPERCHIO CILINDRO	JUNTA CUBIERTA DE CILINDRO
3	TA18908	Nylon	CYLINDER WASHER	ZYLINDERUNTERLEGSCHIBE	RONDELLE DE CYLINDRE	DISCO DI CILINDRO	ARANDELA DE CILINDRO
4	TA18909	Rubber	O-RING 8909	O-RING 8909	JOINT TORIQUE 8909	O-RING 8909	ANILLO TÓRICO 8909
5	TA18898	Aluminum	CYLINDER	ZILINDER	CYLINDRE	CILINDRO	CILINDRO
6	TA18899	Rubber	O-RING 8899	O-RING 8899	JOINT TORIQUE 8899	O-RING 8899	ANILLO TÓRICO 8899
7	TA18900	Rubber	CHECK VALVE	RÜCKSCHLAGVENTIL	CLAPET ANTI-RETOUR	VALVOLA DI NON RITORNO	VÁLVULA DE RETENCIÓN
8	TA18901	Rubber	O-RING 8901	O-RING 8901	JOINT TORIQUE 8901	O-RING 8901	ANILLO TÓRICO 8901
9	TA19914	Aluminum,Steel	DRIVER UNIT	TREIBEREINHEIT	UNITÉ MOTRICE	UNITÀ MANDRINO	UNIDAD DE ACCIONAMIENTO
10	TA19913	Rubber	BUMPER	STOSSDÄMPFER	AMORTISSEUR	AMMORTIZZATORE	AMORTIGUADOR
11	TA18907	Steel	NOZZLE	DÜSE	BUSE	UGELLO	TOBERA
12	TA18911	Brass	TRIGGER VALVE HOUSING	BETÄTIGUNGSVENTILGEHÄUSE	CHAPELLE DE SOUPE DE COMMANDE	ALLOGGIAMENTO VALVOLA DI AZIONAMENTO	CARCAZA VÁLVULA DE ACCIONAMIENTO
13	TA18914	Aluminum	MAIN VALVE	HAUPTVENTILAUFBAU	ENSEMBLE DE SOUPE PRINCIPALE	INSIEME DI VALVOLA PRINCIPALE	CONJUNTO DE VÁLVULA PRINCIPAL
14	TA18916	Rubber	PILOT VALVE BUMPER	STEUERVENTIL STOSSDÄMPFER	VANNE-PILOTE AMORTISSEUR	UNITÀ DELLA VALVOLA DIAMMORTIZZATORE	VALVULA DE CONTROL AMORTIGUADOR
15	TA18917	Steel	COMPRESSION SPRING 8917	DRUCKFEDER 8917	RESSORT À PRESSION 8917	MOLLA DI COMPRESIONE 8917	MUELLE DE COMPRESIÓN 8917
16	TA18918	Aluminum	TRIGGER VALVE CAP	BETÄTIGUNGSVENTILDECKEL	CAPUCHON DE SOUPE DE COMMANDE	COPERCHIO VALVOLA DI AZIONAMENTO	CAPERIZA VÁLVULA DE ACCIONAMIENTO
17	TA18919	Steel	COMPRESSION SPRING 8919	DRUCKFEDER 8919	RESSORT À PRESSION 8919	MOLLA DI COMPRESIONE 8919	MUELLE DE COMPRESIÓN 8919
18	TA18921	Steel	TRIGGER VALVE STEM	BETÄTIGUNGSVENTILSCHAFT	TIGE DE SOUPE DE COMMANDE	STELO VALVOLA DI AZIONAMENTO	VÁSTAGO VÁLVULA DE ACCIONAMIENTO
19	TA18922	Rubber	TRIGGER VALVE STEM SEAL	AUSLÖSERVENTILSCHAFT-DICHTUNG	JOINT D'ÉCHAPPE DE LA TIGE DE LA SOUPE DE COMMANDE	SIGILLO STELO PULSANTE	SELLO DEL VÁSTAGO DE LA VÁLVULA DE DESPARRADOR
20	TA18912	Rubber	O-RING 8912	O-RING 8912	JOINT TORIQUE 8912	O-RING 8912	ANILLO TÓRICO 8912
21	TA18920	Rubber	O-RING 8920	O-RING 8920	JOINT TORIQUE 8920	O-RING 8920	ANILLO TÓRICO 8920
22	TA18923	Nylon	TRIGGER HOUSING	AUSLÖSERGEHÄUSE	LOGEMENT DE LA DÉTENTE	ALLOGGIAMENTO GRILLETTO	CAJA DEL DISPARADOR
23	TA18924	Steel	HALF ROUND HD HEX SCREW	SCHRAUBE	VIS	VITE	TORNILLO
24	TA18927	Polyurethan	RUBBER WASHER	GUMMISCHIBE	DISQUE DE CAOUTCHOUC	RONDELLA IN GOMMA	ARANDELO DE CAUCHO
25	TA18926	Steel	TRIGGER VALVE STEM	BETÄTIGUNGSHEBEL	LEVIER DE COMMANDE	GRILLETTO	PALANCA DE ACCIONAMIENTO
26	TA18925	Steel	STEP PIN 8925	STUFENBOLZEN 8925	BOULON À GRADINS 8925	PERNO SCALARE 8925	PERNO ESCALONADO 8925
27	TA18930	ABS	NAME PLATE	MODELLBEZEICHNUNG	PLAQUE SIGNALÉTIQUE	TARGHETTA	PLACA DE IDENTIFICACIÓN
28	TA18966	Rubber	O-RING 8966	O-RING 8966	JOINT TORIQUE 8966	O-RING 8966	ANILLO TÓRICO 8966
29	TA70315	Aluminum,Rubber	FRAME UNIT	GEHÄUSE	BÔTIER	ALLOGGIAMENTO	CARCAZA
30	TA18953	Steel	E-RING	E-RING	BAGUE	E-RING	ANILLO EN
31	TA18931	Rubber	O-RING 8931	O-RING 8931	JOINT TORIQUE 8931	O-RING 8931	ANILLO TÓRICO 8931
32	TA18932	Aluminum	END CAP	ABSCHLUSSKAPPE	CAPOT DE RECOUVREMENT	CAPPUCCIO DI CHIUSURA	CAPERUZA DE CIERRE
33	TA18967	Rubber	O-RING 8967	O-RING 8967	JOINT TORIQUE 8967	O-RING 8967	ANILLO TÓRICO 8967
34	TA18915	Rubber	O-RING 8915	O-RING 8915	JOINT TORIQUE 8915	O-RING 8915	ANILLO TÓRICO 8915
35	TA18936	Polyester fiber	EXHAUST FILTER	ABSAUGFILTER	FILTRE D'ÉCHAPPEMENT	FILTRO DI SCARICO	FILTRO DE ESCAPE
36	TA18934	Steel	EXHAUST COVER	ABSAUGHAUBE	CAPOT D'ASPIRATION	COPERCHIO DELLO SCARIO	CAMPANA DE ASPIRACIÓN
37	TA18935	Steel	HEX SOC. HD. CAP SCREW	SCHRAUBE	VIS	VITE	TORNILLO
38	TA18956	Polyethylene terephthalate	WARNING LABEL	WARNSCHILD	JOINT D'AVERTISSEMENT	SIGILLO DI AVVERTENZA	JUNTA DE ADVERTENCIA
39	TA18952	Steel	STEP PIN 8952	STUFENBOLZEN 8952	BOULON À GRADINS 8952	PERNO SCALARE 8952	PERNO ESCALONADO 8952
40	TA18950	Steel	TORSION SPRING	TORSIONSFEDER	RESSORT DE TORSION	MOLLA DI TORSIONE	MUELLE DE TORSIÓN
41	TA18951	Steel	CLICK LEVER	SPERRHEBEL	LEVIER BLOCAGE	LEVA DI ARRESTO	PALANCA DE BLOQUEO
42	TA18937	Steel	HEX SOC. HD. CAP SCREW	SCHRAUBE	VIS	VITE	TORNILLO
43	TA18939	Steel	DRIVER GUIDE	NAGELTREIBERFÜHRUNG	GUIDAGE DE CHASSOR DE POINTES	GUIDA SPINGI-CHIODI	GUÍA CLAVADOR
44	TA18940	Steel	WARE PLATE	SCHLEISSPLAUE	PLAQUE D'USURE	PIASTRA DI USURA	PLACA DE DESGASTE
45	TA81351	Aluminum	MAGAZINE ASSY (AFTER)	MAGAZIN KOMPL	MAGASIN COMPLET	GRUPPO DI CARICATORE	TAPA GUARDAPOLVO
46	TA18943	Steel	TAIL HANGER	SCHWANZHALTER	SUPPORT DE QUEUE	SUPPORTO DI CODA	SOPORTE DE COLA
47	TA18945	Steel	WASHER	UNTERLEGSCHIBE	RONDELLE	ROSETTA	ARANDELA
48	TA18944	Steel	HEX SOC. HD. CAP SCREW	SCHRAUBE	VIS	VITE	TORNILLO
49	TA18946	Steel	HEX SOC. HD. CAP SCREW	SCHRAUBE	VIS	VITE	TORNILLO
50	TA18942	Steel	SPECIAL NUT	SPEZIALMUTTER	ECROU SPECIAL	DADO SPECIAL	TUERCA ESPECIAL
51	TA18948	Steel	SLIDER UNIT	SCHLITTEN-EINHEIT	UNITÉ DU CURSEUR	UNITÀ CARRELLO	UNIDAD DEL DESLIZADOR
52	TA18947	Steel	PUSHER	SCHIEBER	POUSSOIR	SPINGITOIO	EMPUJADOR
53	TA18954	Steel	EXTENSION SPRING	ZUGFEDER	RESSORT D'EXTENSION	MOLLA DI ESTENSIONE	RESORTE DE EXTENSIÓN
54	TA18949	Polyurethan	TAIL COVER	SCHWANZDECKEL	COUVERCLE DE QUEUE	COPERCHIO DI CODA	CUBIERTA DE COLA
55	TA19924	Polyethylene terephthalate	NAME LABEL(CE&USA)	NAMENSCHILD (CE&USA)	JOINT DE NOM (CE&USA)	SIGILLO DI NOME (CE&USA)	JUNTA DE NOMBRE (CE&USA)
56	TA18910	Rubber	O-RING 8910	O-RING 8910	JOINT TORIQUE 8910	O-RING 8910	ANILLO TÓRICO 8910
57	TA18913	Rubber	O-RING 8913	O-RING 8913	JOINT TORIQUE 8913	O-RING 8913	ANILLO TÓRICO 8913
58	TA18965	Rubber	O-RING 8965	O-RING 8965	JOINT TORIQUE 8965	O-RING 8965	ANILLO TÓRICO 8965
59	TA18938	Steel	HEX SOC. HD. CAP SCREW	SCHRAUBE	VIS	VITE	TORNILLO
101	TA81248		O-RING KIT	O-RINGSKIT	KIT DE JOINT ORIQUE	KIT DI O-RING	KIT DE ANILLO TÓRICO