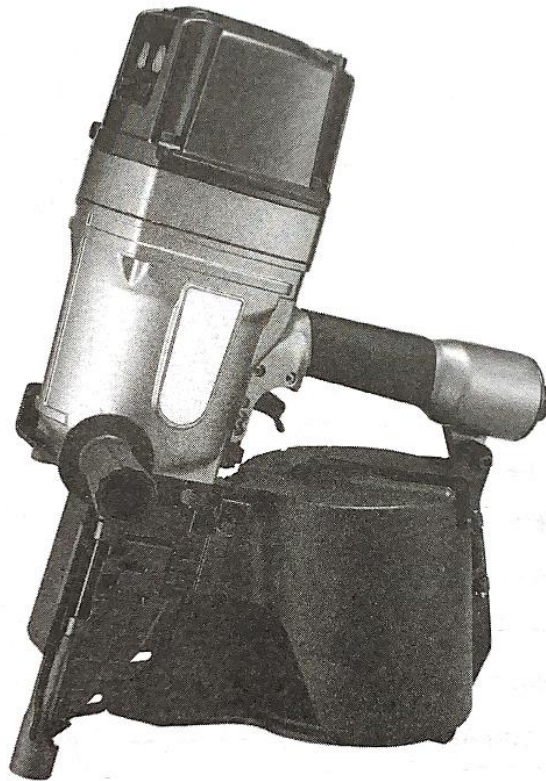


PN130



**Pneumatischer Coilnagler**

**BETRIEBS- UND WARTUNGSANLEITUNG**

**WARNUNG (!)**

BEVOR SIE DAS GERÄT VERWENDEN, MÜSSEN ALLE BENUTZER DIESE ANLEITUNG GELESEN UND VERSTANDEN HABEN UM DIE SICHERHEITSWARNUNGEN ZU VERSTEHEN UND BEI DER VERWENDUNG ZU BEFOLGEN. BEWAHREN SIE DIESES HANDBUCH STETS ZUSAMMEN MIT IHREM GERÄT AUF.

*Diese Anleitung ist ohne Gewähr; hiermit bestätige ich den persönlichen Haftungsausschluss.*

# PN130

## Pneumatischer Coilnagler

### Einführung

Dieses Gerät wurde erstellt für Nageln mit hoher Geschwindigkeit und einer großen Menge. Dieses Gerät liefert bei richtigem Gebrauch und mit korrekter Pflege einen effizienten und zuverlässigen Nutzen. Für die optimale Leistungsfähigkeit muss die Anweisung des Herstellers befolgt werden. Bitte lesen Sie diese Anweisungen vor dem Gebrauch sorgfältig durch und beachten Sie die Sicherheitswarnungen und Vorsichtsmaßnahmen. Die Anweisungen zur Installation, für den Gebrauch und für die Wartung des Geräts müssen sorgfältig gelesen werden und die Anleitung zusammen mit dem Gerät aufbewahrt werden.

### INDEX

Sicherheitseinführung	3
Spezifikationen und Technische Daten	4
Arbeitsdruck, Einstellung des richtigen Drucks	
Betrieb	
Luftanschluss: Anschlüsse, Schläuche, Filter	6
Luftverbrauch, Regler	
Schmierung	6
Aufladen des Geräts	7
Bedienung des Geräts	9
Betriebsüberprüfung	10
Wartung des pneumatischen Geräts	11
Fehlerbehebung	12

# SICHERHEITSEINFÜHRUNG

## Zur Vermeidung schwerer Personen- und Sachschäden

Bevor Sie das Gerät betreiben, müssen alle Arbeiter diese Anleitung gelesen haben, um Die Sicherheitswarnungen und Anweisungen zu verstehen und folgen zu können. Fehler Bei der Befolgung der Warnungen können tödlich enden oder ernste Verletzungen verursachen. Bewahren Sie diese Anleitung stets zusammen mit dem Gerät auf.

## Sicherheitseinführungen

Augenschutz unterliegt Konformität zur ANSI / CE Spezifikation und bietet Schutz gegen fliegende Partikel von Vorne und von der Seite. Dieser muss vom Arbeiter und umgebenden Personen der Arbeitsfläche beim Anschluss an die Luftversorgung, Laden des Geräts, Betrieb und Wartung des Geräts immer getragen werden. Zum Schutz vor fliegenden Befestigungsmitteln und Schmutz ist ein Augenschutz notwendig, um eine schwere Verletzung der Augen zu verhindern.

Der Arbeitgeber oder Benutzer muss sichergehen, dass ein richtiger Augenschutz getragen wird. Die Augenschutzausrüstung muss den Anforderungen gemäß ANSI Z87.1 und 89/686/EEC entsprechen und frontalen sowie Schutz an den Seiten bieten. BEACHTEN SIE: Brillen und Gesichtsvisiere ohne seitlichen Schutz allein bieten keinen ausreichenden Schutz.

### Vorsicht

Eine zusätzliche Sicherheitsausrüstung kann erforderlich sein. Zum Beispiel kann die Arbeitsumgebung durch einen hohen Geräuschpegel einen Hörschaden verursachen. Der Arbeitgeber und Benutzer müssen sicherstellen, dass der richtige Gehörschutz zur Verfügung steht und vom Benutzer sowie anderen Personen in der Umgebung verwendet wird. Abhängig von der Umgebung kann eine Kopfschutzausrüstung erfordern.

Wenn erforderlich muss vom Arbeitgeber und Benutzer sichergestellt werden, dass der verwendete Kopfschutz der ANSI Z89.1/CE entspricht.

### Luftanschluss und Verbindungen

Verwenden Sie keinen Sauerstoff, brennbare Gase oder Flaschengase als Energiequelle für das Gerät. Diese können zu einer Explosion und schweren Verletzungen führen.

Verwenden Sie keine Anschlussquellen, welche 200 P.S.I.G. (~ 13,79 bar) übersteigen können, da das Werkzeug platzen kann und so Verletzungen verursacht. Der Anschluss am Gerät darf keine Druckluft enthalten, wenn das Gerät vom Luftanschluss getrennt ist. Wenn ein falscher Anschluss verwendet wird, kann das Gerät Druckluft enthalten, obwohl der Luftanschluss getrennt ist.

So kann versehentlich ein Befestigungsmittel abgefeuert werden und möglicherweise Verletzungen verursachen. Drücken Sie nicht den Abzug oder das Kontaktelement auf solange das Gerät an der Druckluft angeschlossen ist.

Trennen Sie das Gerät immer von der Luftversorgung ab: 1) Vor Justierungen am Gerät 2) Wartung des Geräts 3) Reinigung von Dreck 4) Wenn das Gerät nicht in Betrieb ist 5) Wechsel zu einem anderen Arbeitsplatz.

### Laden mit Nägeln

Beim Laden des Geräts: 1) Nehmen Sie niemals ihre Hand oder irgendeinen Teil Ihres Körpers in die Nähe des Entladebereichs 2) Richten Sie das Gerät niemals auf eine Person 3) Drücken Sie niemals den Auslöser oder das Kontaktelement auf.

### Betrieb

Verwenden Sie das Gerät stets mit Vorsicht: 1) Drücken Sie nie den Auslöser - außer die Nase des Geräts ist zur Arbeitsfläche gerichtet 2) Achten Sie darauf, dass sich umstehende Personen sich in einer ausreichenden Distanz zum Gerät befinden.

Halten Sie Ihre Hände und Ihren Körper stets vom Entladebereich entfernt. Ein Gerät mit Kontaktauslösung könnte von der Arbeitsfläche abprallen und versehentlich ein zweiter Nagel abgefeuert werden und zu einer Verletzung führen kann. Überprüfen Sie regelmäßig die Funktion des Kontaktelements. Benutzen Sie das Gerät nicht, wenn das Kontaktelement Störungen aufweist, da versehentlich ein Befestigungsmittel abgefeuert werden kann.

Beeinflussen Sie nicht den korrekten Mechanismus des Kontaktelements. Feuern sie keine Nägel auf die Oberseite von befestigten Nägeln oder unter einen Winkel an solche Nägel.

Das könnte zu einer unbeabsichtigten Ablenkung des abgefeuerten Nagels führen. und Verletzungen zur Folge haben.

Feuern Sie keine Befestigungsmittel nahe an Ecken der Arbeitsfläche ab. Das Holz könnte Zersplittern, das Befestigungsmittel abgelenkt werden und so Verletzungen zur Folge haben kann.

### Wartung des Geräts

Beachten sie bei der Arbeit mit Druckluftwerkzeugen alle Warnungen in diesem Handbuch und seien Sie sehr sorgfältig, wenn sie Geräte mit Fehlfunktionen inspizieren.



## PN130 SPEZIFIKATIONEN UND TECHNISCHE DATEN

### Spezifikationen PN130

Höhe	467 mm
Breite	156 mm
Länge	338 mm
Gewicht	6.0 kg
Empfohlener Arbeitsdruck	5 bis 8 bar
Ladekapazität	180 Nägel
Luftverbrauch	3.2 Liter/Zyklus bei einem Druck von 6 bar

### Spezifikationen Befestigungsmittel

Nagellänge	90 bis 130 mm
Schaftdurchmesser	3.3 - 3.8 mm
Schafttyp	Glatt, Ring, Schraub

### Anschluss Luftzufuhr

Dieses Gerät benötigt einen 3/8 – 18 N.P.T. (~ 17,055mm Außendurchmesser) Anschluss. Der innere Durchmesser sollte 7mm oder größer sein. Der Luftanschluss muss – bei Abtrennung von der Luftversorgung – die restliche Druckluft im Gerät ablassen.

### Arbeitsdruck

70 bis 120 psi (5 bis 8 kg/cm<sup>2</sup>). Stellen Sie den Druck für eine optimale Leistung des Geräts in diesem Bereich ein. **VERWENDEN SIE NIEMALS EINEN HÖHEREN DRUCK ALS IN DIESEM BEREICH.**

## TECHNISCHE DATEN

### Luftverbrauch

Das Gerät verbraucht 3.2 liter/Zyklus an freier Luft bei einer Schussrate von 100 Nägeln pro Minute und einem Druck von 90 psi (6.0 kg/cm<sup>2</sup>). Nehmen Sie eine bestimmte Schussrate, mit der das Gerät betrieben wird, um die erforderliche Luftmenge zu bestimmen. Zum Beispiel: Falls Ihr Verbrauch durchschnittlich 50 Nägel pro Minute ist, benötigen Sie dafür 50% der 3.2 Liter/Zyklus.

### Geräusche

Schalleistungspegel  $L_{WA}$ , 1s, 111.2 dBA

Emissionsschalldruckpegel am Arbeitsplatz  $L_{pA}$  1s,d 110.0 dBA

Diese Werte wurden bestimmt und in Übereinstimmung mit EN12549 dokumentiert.

### Vibration

Schwingungskennwert = 5.37 m/s<sup>2</sup>

Dieser Wert ist festgelegt und in Übereinstimmung mit ISO 8662-1 + ISO 8662-11 dokumentiert.

Es ist ein gerätebezogener charakteristischer Wert, der den Einfluss des Hand-Arm-Systems bei der Verwendung des Geräts nicht berücksichtigt. Der Einfluss des Hand-Arm Systems bei der Verwendung des Geräts ist abhängig von der Greifkraft, der Anpressdruckkraft und der Richtung beim Arbeiten.

## BETRIEB

**Wir verweisen auf die Betriebseinführungen und Sicherheitswarnungen, bevor Sie das Gerät in Betrieb nehmen.**

**Es gibt zwei Bedienungsarten für dieses Gerät.**

### **Kontaktauslösung – schwarzer Auslöser**



Diese Geräte funktionieren so, dass der Bediener Kontakt mit der Arbeitsfläche herstellt, um so den Auslösemechanismus zu betätigen, sodass bei jedem Kontakt mit der Arbeitsfläche ein Befestigungsmittel abgefeuert wird. Dabei muss der Auslöser (dauerhaft) gedrückt werden.

Dies ermöglicht schnelles Platzieren von Befestigungsmitteln bei vielen Anwendungen wie den Paletten Bau oder Dachdecken. Alle pneumatischen Geräte können beim Abfeuern von einem Befestigungsmitteln zurückprallen. Das Gerät kann abgestoßen werden und versehentlich in Kontakt mit der Arbeitsfläche kommen. Wenn der Auslöser gedrückt ist (Die Finger drücken den Auslöser), kann versehentlich ein zweites Befestigungsmittel abgefeuert werden.

### **Einzelgeschoss-Auslösung - vernickelter Auslöser**



Bei der Einzelgeschossauslösung drückt der Bediener das Gerät erst auf die Arbeitsfläche auf, bevor er den Auslöser betätigt. Dies ermöglicht genaues Platzieren der Befestigungsmittel bei Anwendungen wie der Umrahmung, der Bodenbefestigung oder dem Zusammenbau von Kisten. Diese Auslöseart ermöglicht eine genaue Platzierung der Befestigungsmittel ohne dass möglicherweise ein zweiter Nagel abgefeuert wird und zurückprallt wie oben beschrieben. Dieser Auslösemechanismus hat einen Sicherheitsvorteil, da auch bei Kontakt mit der Arbeitsfläche nicht versehentlich ein zweites Befestigungsmittel abgefeuert werden kann - während der Arbeiter den Auslöser gedrückt hält.

## Luftanschluss und Verbindungen



**⚠WARNING:**

**⚠WARNING:**



**VERWENDEN SIE KEINEN SAUERSTOFF, BRENNBARE GASE ODER FLASCHENGASE ALS ENERGIEQUELLE FÜR DIESES GERÄT WEIL DIESES EXPLODIEREN UND VERLETZUNGEN VERURSACHEN KANN.**

**ANSCHLÜSSE:** Installieren Sie einen Anschluss auf dem Gerät, welcher freien Durchfluss gewährt und über den Luft abfließen kann, wenn das Gerät von der Quelle getrennt ist.

**SCHLÄUCHE:** Luftschläuche sollten mindestens 10.6 kg/cm<sup>2</sup> Arbeitsdruck oder 150% des maximalen Drucks des Geräts als Eigenschaft aufweisen.

**VERSORGUNGSQUELLE:** Verwenden Sie ausschließlich reine komprimierte Druckluft als Versorgungsquelle für dieses Gerät. **VERWENDEN SIE NIE SAUERSTOFF, BRENNBARE GASE ODER FLASCHENGASE FÜR DIESES GERÄT DA ES EXPLODIEREN KANN.**

**REGLER:** Ein Druckluftregler mit einem Bereich von 0 – 8,79 kg/cm<sup>2</sup> ist erforderlich, um den Arbeitsdruck am Gerät für eine sichere Verwendung zu überprüfen.

**ARBEITSDRUCK:** Übersteigen Sie nicht den maximal empfohlenen Arbeitsdruck, damit der Geräteverschleiß nicht verstärkt wird. Die Luftversorgung muss ausreichend sein, um den Arbeitsdruck am Gerät während des Betriebs aufrecht zu erhalten.

**FILTER:** Schmutz und Wasser im Luftanschluss sind Hauptverursacher von Verschleiß an pneumatischen Geräten. Ein Filter kann helfen um beste Performance und minimalen Verschleiß zu erhalten. Der Filter benötigt als Eigenschaft für die jeweilige Installation eine adäquate Flusskapazität. Der Filter muss für eine effektive Bereitstellung gereinigter Druckluft sauber gehalten werden. Kontaktieren Sie den Hersteller bezüglich der Reinigung Ihres Filters. Ein verdreckter und verstopfter Filter verursacht einen hohen Druckabfall und somit eine schlechtere Leistung des Geräts.

## SCHMIERUNG

In regelmäßigen Abständen ist Ölen des Geräts erforderlich. Über den Luftanschluss hinzugefügtes Öl schmiert die inneren Bereiche des Geräts. Schmiermittel für Druckluftgeräte (mobile Velocite 10) oder Ähnliches. Verwenden Sie kein Waschmittelöl oder Zusatzmittel, da diese zu einem höheren Verschleiß der Treiber und der Dichtungen führen. Dies hat eine schlechtere Performance und häufige Wartung des Geräts zur Folge. Fügen Sie Öl bei der Verwendung ein oder zwei Mal am Tag in den Luftanschluss Ihres Geräts, wenn Sie keinen Luftschmierstoffgeber verwenden. Dabei sind jeweils nur wenige Tropfen Öl erforderlich. Zu viel Öl sollte nicht verwendet werden, da es sich im Gerät ansammelt und bei einem Ausstoßzyklus mit hinausbefördert wird.

## Betrieb bei kaltem Wetter

Für Betrieb in kalter Umgebung (nahe und unterhalb des Gefrierpunktes) kann die Feuchtigkeit in der Luftzufuhr gefrieren und das Arbeiten mit dem Gerät verhindern. Wir empfehlen die Verwendung von permanenten Frostschutzmitteln (Ethylen Glycol) als Schmiermittel bei kaltem Wetter.

**VORSICHT:** Bewahren Sie Geräte nie in kalter Umgebung auf, um zu verhindern, dass sich Frost oder Eisgefüge auf den Geräteventilen und weiteren Teilen bildet, die Störungen im Betrieb verursachen können. Testen Sie Ihr Gerät vor der Verwendung ohne Befestigungsmittel um sicherzustellen, dass keine Beeinträchtigung durch Eisformationen vorliegt.

**BEACHTEN SIE:** Einige kommerzielle Luftleitungstrocknungsflüssigkeiten sind schädlich für O-Ringe und Dichtungen – Verwenden Sie diese Trocknungsflüssigkeiten nicht ohne davor die Kompatibilität zu überprüfen.

## AUFLADEN DES GERÄTS

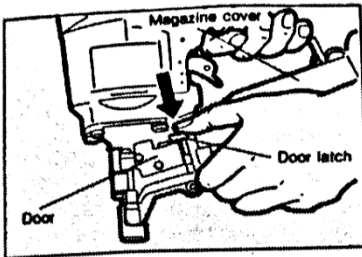


Augenschutz unterliegt Konformität zur ANSI / CE Spezifikation und bietet Schutz gegen fliegende Partikel von Vorne und von der Seite. Dieser muss vom Arbeiter und umgebenden Personen der Arbeitsfläche beim Anschluss an die Luftversorgung, Laden des Geräts, Betrieb und Wartung des Geräts immer getragen werden. Zum Schutz vor fliegenden Befestigungsmitteln und Schmutz ist ein Augenschutz notwendig, um eine schwere Verletzung der Augen zu verhindern. Der Arbeitgeber oder Benutzer muss sichergehen, dass ein richtiger Augenschutz getragen wird. Die Augenschutzrüstung muss den Anforderungen gemäß ANSI Z87.1 und 89/686/EEC entsprechen und frontalen sowie Schutz an den Seiten bieten. BEACHTEN SIE: Brillen und Gesichtsvisiere ohne seitlichen Schutz allein bieten keinen ausreichenden Schutz.

### Verhindern versehentlicher Verletzungen

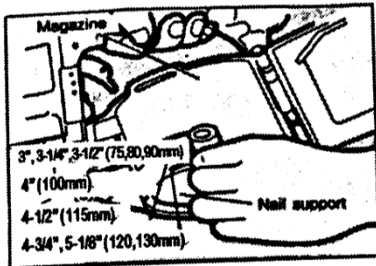
- Legen Sie nie eine Hand oder einen anderen Teil Ihres Körpers in den Entladebereich des Geräts solange die Luftversorgung angeschlossen ist.
- Richten Sie niemals das Gerät auf eine andere Person.
- Drücken Sie nie den Auslöser, wenn die Nase des Geräts nicht zur Arbeitsfläche gerichtet ist.
- Benutzen Sie das Gerät stets mit Sorgfalt.
- Drücken Sie nie den Auslöser oder den Kontaktmechanismus auf während Sie das Gerät laden.

## Laden des Geräts:



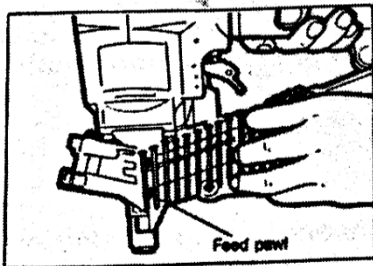
Öffnen des Magazins:

Drücken Sie den Riegel und öffnen Sie danach die Vorrichtung. Machen Sie das Magazin auf.



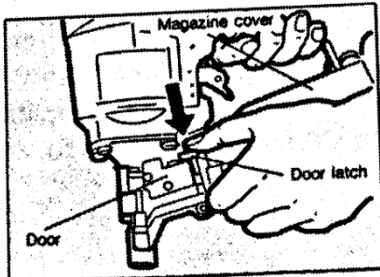
Justierung nach Nagellänge:

Die Magazinplatte (1) kann in vier Stufen nach oben und unten bewegt werden. Die Magazinplatte muss richtig an den markierten Stellen (inches, millimeters) justiert werden.



Laden der Nägel:

Legen Sie einen Nagel Coil in das Magazin ein. Lösen sie einige Nägel daraus um die Sperrklinke an der Nase des Geräts zu erreichen. Legen Sie den zweiten Nagel in der Vorrichtung auf der Sperrklinke ein. Die Nagelköpfe passen in die Rillen auf der Nase.



Schließen des Magazins  
Und des Riegels:

Überprüfen Sie, dass die Verriegelung einrastet. (wenn nicht, überprüfen Sie den Sitz der Nägelköpfe.)



## BEDIENUNG DES GERÄTS

Augenschutz unterliegt Konformität zur ANSI / CE Spezifikation und bietet Schutz gegen fliegende Partikel von Vorne und von der Seite. Dieser muss vom Arbeiter und umgebenden Personen der Arbeitsfläche beim Anschluss an die Luftversorgung, Laden des Geräts, Betrieb und Wartung des Geräts immer getragen werden. Zum Schutz vor fliegenden Befestigungsmitteln und Schmutz ist ein Augenschutz notwendig, um eine schwere Verletzung der Augen zu verhindern.



Der Arbeitgeber oder Benutzer muss sichergehen, dass ein richtiger Augenschutz getragen wird. Die Augenschutzrüstung muss den Anforderungen gemäß ANSI Z87.1 und 89/686/EEC entsprechen und frontalen sowie Schutz an den Seiten bieten. BEACHTEN SIE: Brillen und Gesichtsvisiere ohne seitlichen Schutz allein bieten keinen ausreichenden Schutz.

### Vor der Verwendung des Geräts:

- **LESEN UND VERSTEHEN SIE ALLE WARNUNGEN IN DESER ANLEITUNG**
- **VERWEISEN SIE AUF „GERÄTESPEZIFIKATIONEN“ UM DAS ARBEITSSYSTEM IHERES GERÄTS IDENTIFIZIEREN ZU KÖNNEN.**

Es gibt zwei mögliche Arbeitssysteme:

1. **Kontaktbetrieb**
2. **Einzelgeschossbetrieb**

### BETRIEB

#### **1. Kontaktbetrieb**

Geräte mit dieser Funktionsweise enthalten ein Kontaktelement. Zusammen mit Drücken des Auslöser kann ein Befestigungsmittel abgefeuert werden.

Es gibt zwei Arbeitsmethoden um ein Befestigungsmittel in diesem Betriebsmodus abzufeuern.

##### **a) Platzierung eines einzelnes Befestigungsmittels**

Platzieren Sie das Kontaktelement auf der Arbeitsfläche – **ohne** dabei den Auslöser zu betätigen. Drücken Sie das Kontaktelement auf bis es die Nase die Arbeitsfläche berührt und betätigen sie dann den Auslöser, um ein Befestigungsmittel abzufeuern. Drücken Sie das Gerät beim Abfeuern nicht zu fest gegen die Arbeitsfläche, sondern lassen Sie das Gerät von der Arbeitsfläche ausreichend abstoßen, um versehentlich kein zweites Befestigungsmittel abzufeuern. Legen Sie nach jedem Abfeuern Ihren Finger vom Auslöser weg.

##### **b) Aufeinanderfolgendes Abfeuern**

Halten Sie das Gerät mit dem Kontaktelement in Richtung – aber nicht auf – die Arbeitsfläche. Halten Sie den Auslöser gedrückt und setzen Sie das Kontaktelement mit einer springenden Bewegung auf die jeweiligen Stellen der Arbeitsfläche auf. Jedes Aufsetzen des Kontaktelements auf die Arbeitsfläche bewirkt das Abfeuern eines Befestigungselementes.

**Der Arbeiter darf bei Modellen mit Kontaktbetrieb den Auslöser nur beim Abfeuern von Befestigungsmitteln gedrückt halten, sonst nicht. Es könnten Verletzungen entstehen, wenn das Kontaktelement versehentlich jemand oder etwas berührt.**

**Halten Sie Ihre Hände und Ihren Körper stets vom Entladungsbereich des Geräts entfernt. Ein Gerät mit Kontaktbetrieb könnte nach Abfeuern eines Befestigungsmittels zurückprallen und versehentlich ein zweites Befestigungsmittel abgefeuert werden, welches Verletzungen verursachen kann.**

## 2. Sequentieller Betrieb

Geräte mit dieser Funktionsweise enthalten ein Kontaktelement. Zusammen mit Drücken des Auslöser kann ein Befestigungsmittel abgefeuert werden. Gehen Sie wie folgt vor:  
Platzieren Sie das Kontaktelement auf der Arbeitsfläche – **ohne** dabei den Auslöser zu betätigen. Drücken Sie das Kontaktelement auf bis die Nase die Arbeitsfläche berührt und betätigen sie dann den Auslöser, um ein Befestigungsmittel abzufeuern.  
Solange das Kontaktelement in Berührung mit der Arbeitsfläche ist und dagegegehalten wird, feuert das Gerät immer ein Befestigungsmittel ab, wenn der Auslöser gedrückt wird.

## BETRIEBSÜBERPRÜFUNG

**VORSICHT:** Entfernen Sie alle Befestigungsmittel aus dem Gerät, bevor Sie den Betrieb des Geräts überprüfen.

### 1. Kontaktbetrieb

- a. Drücken Sie das Kontaktelement auf die Arbeitsfläche ohne dabei den Auslöser zu betätigen.  
Das Gerät darf nicht abfeuern.
- b. Heben Sie das Gerät von der Arbeitsfläche ab und betätigen Sie den Auslöser.  
Das Gerät darf nicht abfeuern.
- c. Drücken Sie den Auslöser – das Gerät ist nicht auf der Arbeitsfläche. Halten Sie das Gerät nun auf die Arbeitsfläche.  
Das Gerät muss abfeuern.
- d. Drücken Sie das Kontaktelement auf die Arbeitsfläche ohne den Auslöser zu berühren. Betätigen Sie den Auslöser.  
Das Gerät muss abfeuern.

### 2. Einzelgeschossbetrieb

- a. Drücken Sie das Kontaktelement auf die Arbeitsfläche ohne den Auslöser zu berühren.  
Das Gerät darf nicht abfeuern.
- b. Halten Sie das Gerät von der Arbeitsfläche entfernt und drücken Sie den Auslöser.  
Das Gerät darf nicht abfeuern.
- c. Drücken Sie den Auslöser und halten Sie das Gerät auf die Arbeitsfläche.  
Das Gerät darf nicht abfeuern.
- d. Drücken Sie ohne Finger am Auslöser das Kontaktelement auf die Arbeitsfläche  
Drücken Sie nun den Auslöser.  
Das Gerät muss abfeuern.

## ZUSÄTZLICH ZU DEN ANDEREN WARNUNGEN IN DIESEM HANDBUCH BEFOLGEN SIE FÜR EINE SICHERE VERWENDUNG DES GERÄTS DIE FOLGENDEN

- Verwenden Sie das pneumatische Gerät ausschließlich für den Zweck, für den es erstellt worden ist. (Paletten Anwendung, Kistenanwendung, ..)
- Verwenden Sie das Gerät niemals so, dass versehentlich ein Befestigungsmittel auf den Benutzer oder andere Personen in der Arbeitsumgebung gerichtet ist.
- Verwenden Sie das Gerät nicht als einen Hammer.
- Tragen Sie das Gerät immer am Griff. Nehmen Sie das Gerät nie am Luftanschluss umher.
- Tragen Sie das Gerät niemals, wenn dabei der Auslöser gedrückt ist.
- Verändern Sie weder Aussehen noch Funktion des Geräts.
- Machen Sie sich immer bewusst, dass falscher Gebrauch und unangebrachte Handhabung dieses Geräts Verletzungen des Benutzers und anderer Personen zur Folge haben können.
- Arbeiten Sie nicht mit diesem Gerät wenn es kein legales WARNING LABEL besitzt.
- Verwenden Sie kein Gerät weiter, an dem Luft austritt oder das nicht richtig funktioniert. Benachrichtigen Sie Ihren Händler für den Fall, dass Ihr Gerät funktionale Probleme hat.

### WARTUNG DES GERÄTS

**WARNUNG** Befolgen Sie alle Sicherheitswarnungen in diesem Handbuch, wenn Sie mit Druckluftgeräten arbeiten. Trennen Sie das Gerät vom Luftanschluss und entleeren Sie das Magazin, wenn Sie das Gerät inspizieren und Wartungsarbeiten durchführen.

#### Ersatzteile:

Verwenden Sie nur Originalersatzteile des Herstellers. Verwenden Sie keine modifizierten Teile oder Teile, die im Vergleich zu den Originalteilen keine vergleichbare Leistung liefern. Ziehen Sie alle Schrauben fest. Sorgen Sie dafür, dass sich der Kontaktarm glatt bewegen kann.

#### Montageverfahren für Dichtungen:

Prüfen Sie nach ob die inneren Teile sauber und geölt sind, wenn Sie ein Gerät reparieren. Verwenden Sie Parker „O“-LUBE oder Ähnliches für die O-Ringe. Bestreichen Sie vor jeder Montage die O-Ringe mit O-LUBE. Benutzen Sie nur eine geringe Menge Öl für alle bewegenden Oberflächen und Drehpunkte. Fügen Sie nach dem Zusammenbau (vor dem Testen) einige Tropfen Schmiermittel für Druckluftgeräte in den Druckluftanschluss des Geräts.

## PN130 TREIBER WARTUNGSANWEISUNGEN

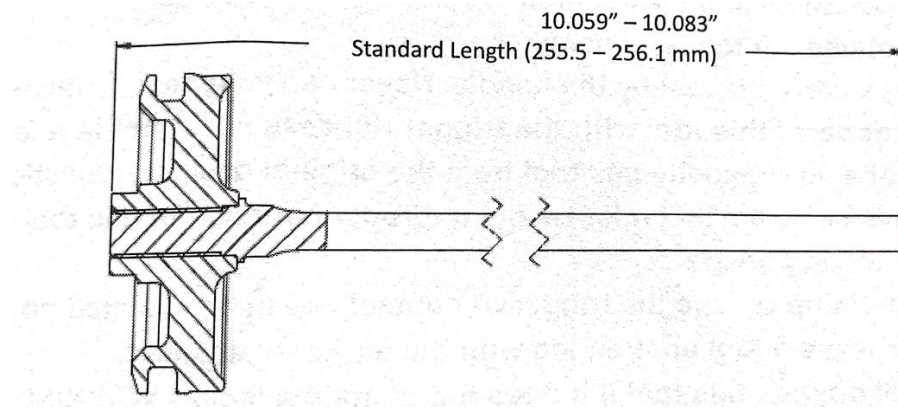
Abgenutzte Treiber verursachen eine schlechte Betriebsqualität oder eine geringere Leistung. Verschleiß an der Fahrspitze beeinflusst das Abfeuern der Nägel. Das erkennt man an verbogenen oder nicht ganz eingedrungenen Nägeln.

Die Länge des Treibers kann justiert werden, damit die Fahrspitze wieder verwendbar ist um den Verschleiß zu kompensieren. Hitze und eine genaue Messung sind dafür erforderlich. Kontaktieren Sie für diese Justierung einen qualifizierten Wartungstechniker.

Die Längeneinstellung für einen neuen Treiber ist unten abgebildet.

Gemessen wurde von der Unterseite des Kolben.

Beachten Sie: Abmessung von der Vorderseite des Kolben gibt den Höchstbetrag an, wie der Treiber (noch) justiert werden kann. Verkürzen Sie den Treiber immer um ein Minimum, das erforderlich ist um das Treiberende funktional wieder herzustellen; mehrere Verkürzungen sind möglich, bevor die minimale Länge erreicht ist.



## FEHLERBEHEBUNG / REPARATUR

Die Fehlerbehebung und Reparatur darf ausschließlich von einem zugelassenen Händler oder einem Spezialisten für Druckluftgeräte durchgeführt werden.