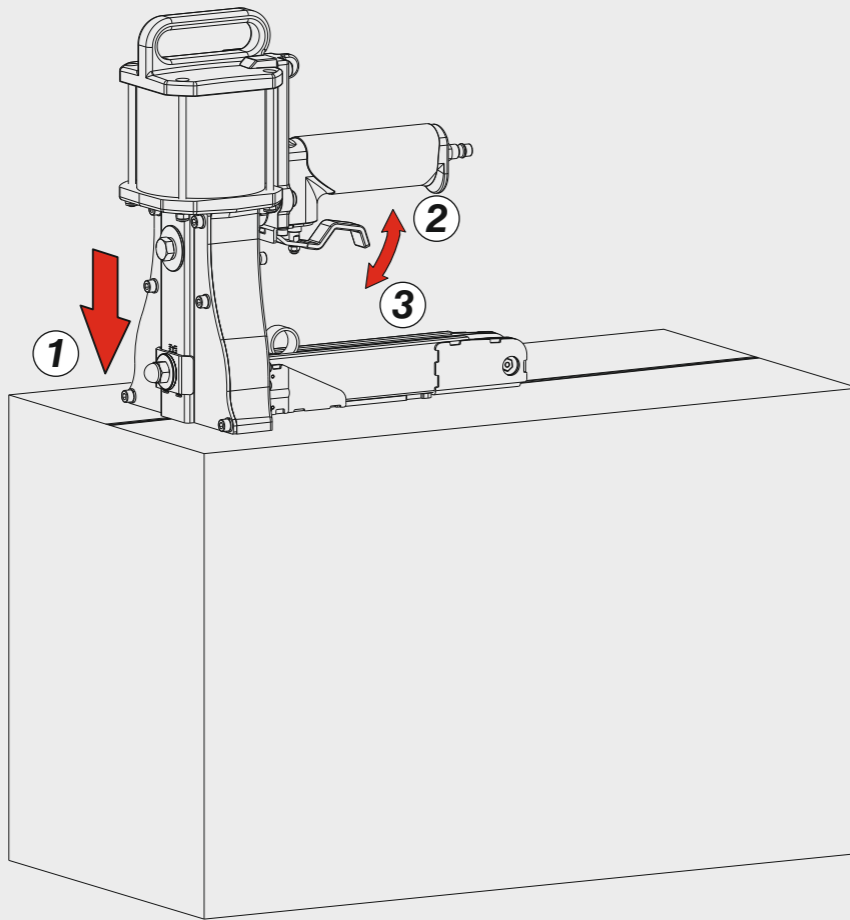


Azionamento - Actuation

Azionamento singolo Single actuation



Manuale d'uso, manutenzione e parti di ricambio	Parte 2
Use, maintenance and spare parts manual	Part 2
Gebrauchsanweisung, Instandhaltungsrichtlinien und Ersatzteile	Teil 2
Manuel d'utilisation, entretien et pièces de rechange	Partie 2
Manual de uso, mantenimiento y repuestos	Part 2
Εγχειρίδιο χρήσης, συντήρησης και ανταλλακτικών	2° Μέρος
Manual de utilização, manutenção e partes sobresselentes	Parte 2
Handleiding voor gebruik, onderhoud en wisselstukken	Deel 2
Brugsanvisning, vedligeholdelse og reservedelsliste	Del 2



JUMBO 32.38

cod. 19738T3

19738T3_JUMBO3238_3 110520 IV



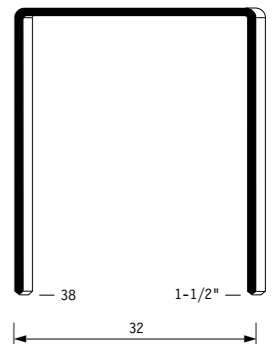
Dati tecnici Technical data Technische daten	Données techniques Datos técnicos Τεχνικά χαρακτηριστικά	Dados técnicos Technische gegevens Teknische data
---	---	--

Misure impiegabili mm Usable lengths mm Gebrauchliche Längen mm	Mesures utilisables mm Medidas que se pueden emplear mm Διαστάσεις σε μμ	Medidas que se podem utilizar mm Te gebruiken engtes in mm Brugbare længder i mm	38
Capacità caricatore n° punti Magazine capacity No. of fasteners Magazinkapazität Nägel	Capacité chargeur n° de points Capacidad cargador n° puntos Δυνατότητα γεμιστέρα, σπινδύτερος	Capacidade carregador n° pontos Capaciteit magazijn in aantal spijkers Kapacitet af magasin antal klemme	100
Pressione d'esercizio Working pressure Betriebsdruck	Pression de fonctionnement Presión de trabajo Πίεση λειτουργίας ατμ.	Pressao de trabalho Werkdruk Arbejds tryk bar	5 ÷ 7 bar 70 ÷ 100 psi
Consumo aria litri/colpo Air consumption litres/shot Luftverbrauch Liter/Schlag	Consommation air litre/coup Consumo aire-litros/golpe Κατανοση αερα λ/ξτσημα	Consumo ar litro/golpe Luchtverbruik liter/schot Luftforbrug liter/skud	6,70
Peso kg Weight kg Gewicht kg	Poids kg Peso kg Βαρος κγ	Peso kg Gewicht in kg Vægt kg	6,00
Dimensioni (AxBxH) mm Dimensions mm Größe mm	Dimension mm Dimensiones mm Δυνατότητα γεμιστέρα, σπινδύτερος	Dimencoes mm Afmetingen in mm Dimensioner mm	360x174x335

Tipo di punto
Type of fastener
Befestigungselement
Type d'agrafe
Tipo de punto
Τυπος καρφιου
Tipo de ponto
Type nietjes
Tilspændingstype

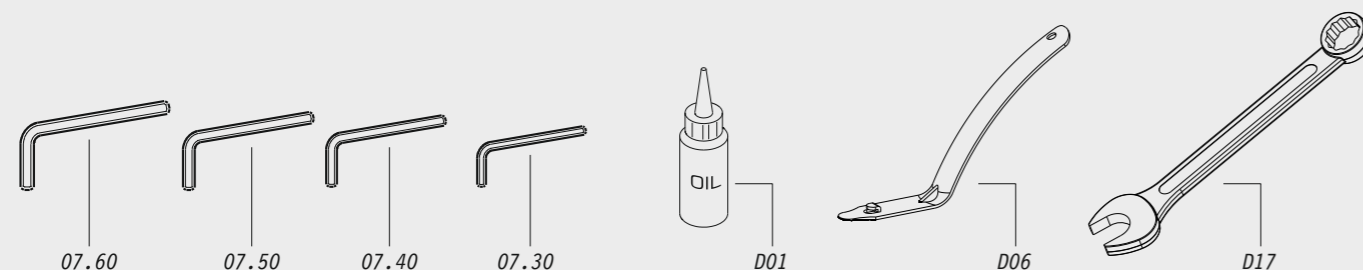
32

1,30x2,25



Crown: 1.260" (1-1/4")
Gauge: 14

Dotazioni - Equipment - Ausrüstung - Équipements - Equipamiento - Παρεχόμενα Equipamento - Uitrusting - Udstyr



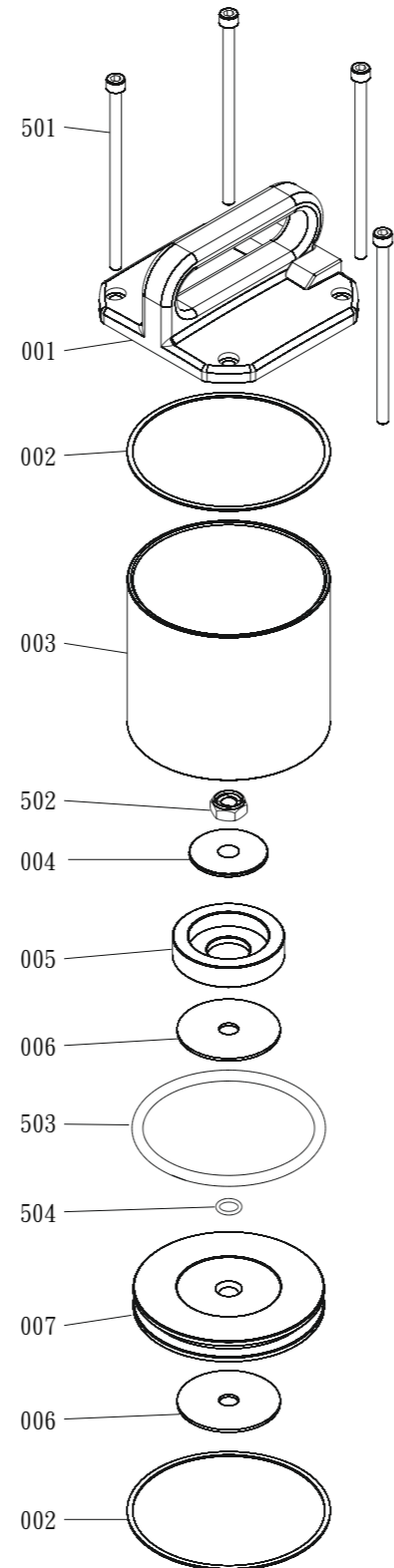
EN 12549 :1999 ISO 11201 :1995	Pressione sonora in pos. operatore Sound pressure at the workstation Lärmintensität am Arbeitsplatz	Pression acoustique près de l'opérateur Presión sonora en posición encargado Ακουστική πίεση στη θέση χειριστου	Intensidade sonora perto do operador Geluidssterkte op de werkplek Lydstyrke på operatorposten	80 dB(A)
---------------------------------------	--	---	--	-----------------

EN 12549 :1999 ISO 3744 :1994	Potenza sonora emessa Emitted sound power Ausgestrahlte Lärmintensität	Puissance acoustique émise Potencia sonora emitida Ακουστική ισχυ	Potência sonora emitida Uitgestraalde geluidssterkte Udsendt lydstryke	93 dB(A)
--------------------------------------	---	---	--	-----------------

EN 28662 :1992 ISO 5349 :1986 ISO 8662 -11	Valore medio ponderato di vibrazione sull'impugnatura Weighted mean value of vibration on the grip Mitteler Vibrationswert, am Griff gemessen	Valeur moyenne pondérée de vibration mesurée sur la poignée Valor medio ponderado de vibracion medida en la empunadura Μεσος ορος μετρησης κραδασμων στη χειρολαβη	Valor medio ponderado de vibracao medida no punho Gewogen gemiddelde vibratiewaarde Middelvaerdi af vibrationer på handtaget	<2,5 m/s²
---	--	--	--	---------------------

Ref. No.	Part No.	Description	Q.ty
----------	----------	-------------	------

001	2CRTJM32B001	Cap	1
002	2CRTJM32A002	Packing	2
003	2CRTJM32A003	Cylinder	1
004	2CRTJM32A004	Washer	1
005	2CRTJM32A005	Bumper	1
006	2CRTJM32A006	Washer	2
007	2CRTJM32A007	Piston	1
008	2CRTJM32A008	Packing	1
009	2CRTJM32B009	Handle	1
010	2CRTJM32B010	Valve	1
011	2CRTJM32B011	Tube	1
012	2CRTJM32B012	Cover	1
013	2CRTJM32B013	Rod	1
014	2CRTJM32A014	Bracket	1
015	2CRTJM32A015	Washer	1
016	2CRTJM32B016	Trigger	1
017	2CRTJM32A017	Washer	1
018	2CRTJM32A018	Adjust Plate	1
019	2CRTJM32C019	Front Plate	1
020	2CRTJM32A020	Adjusting Block	1
021	2CRTJM32A021	Adjusting Rod	1
022	2CRTJM32A022	Pin	4
023	2CRTJM32A023	Block	1
024	2CRTJM32C024	Trail Right	1
025	2CRTJM32C025	Trail Left	1
026	2CRTJM32C026	Clincher Seat Right	1
027	2CRTJM32C027	Clincher Seat Left	1
028	2CRTJM32A028	Rod	2
029	2CRTJM32A029	Rod	1
030	2CRTJM32A030	Block Unit	1
031	2CRTJM32A031	Link	2
033	2CRTJM32A032	Rod	4
034	2CRTJM38C034	Clincher x mod.32.38	2
035	2CRTJM32A035	Piston Rod	1
036	2CRTJM32A036	Packing	1
037	2CRTJM32C037	Magazine Seat	1
038	2CRTJM32A038	Block	1
039	2CRTJM32B039	Driver	1
040	2CRTJM32A040	Blacket	1
041	2CRTJM32B041	Magazine Unit	1
041K	2CRTJM32A041K	Magazine kit	
042	2CRTJM32A042	Rod Nut	2
043	2CRTJM32A043	Left Pusher Guide	1
044	2CRTJM32A044	Rod	2
045	2CRTJM32A045	Right Pusher Guide	1
046	2CRTJM32A046	Pusher Unit	1
047	2CRTJM32A047	Roller	1
048	2CRTJM32B048	Spring	1
049	2CRTJM32A049	Spring	1
050	2CRTJM32B050	Silencer	1
051	2CRTJM38C051	Rod	2
053	2CRTJM32B053	Grip	1
501	2CRTJM32B501	Hex.Soc.Hd.Bolt	4
502	2CRTJM32B502	Lock Nut	1
503	2CRTJM32A503	O-Ring	1
504	2CRTJM32A504	O-Ring	1
505	2CRTJM32A505	Round Hd Nut	1
506	2CRTJM32A506	Hex.Soc.Hd.Bolt	6
507	2CRTJM32A507	Hex.Hd.Bolt	1
508	2CRTJM32A508	Spring Washer	1
509	2CRTJM32B509	Nut	3
510	2CRTJM32B510	O-Ring	4
511	2CRTJM32A511	O-Ring	1
512	2CRTJM32A512	O-Ring	1
513	2CRTJM32A513	Hex.Soc.Hd.Bolt	4
514	2CRTJM32A514	C-Ring	2
515	2CRTJM32A515	Lock Nut	4
516	2CRTJM32A516	Spring Pin	1
517	2CRTJM32A517	Hex.Flat. Hd.Screw	1
518	2CRTJM32A518	Hex.Flat. Hd.Screw	1
519	2CRTJM32A519	Lock Nut	1
520	2CRTJM32A520	Hex.Soc.Hd.Bolt	2
521	2CRTJM32A521	Washer	4
522	2CRTJM32A522	Hex.Soc.Hd.Bolt	4

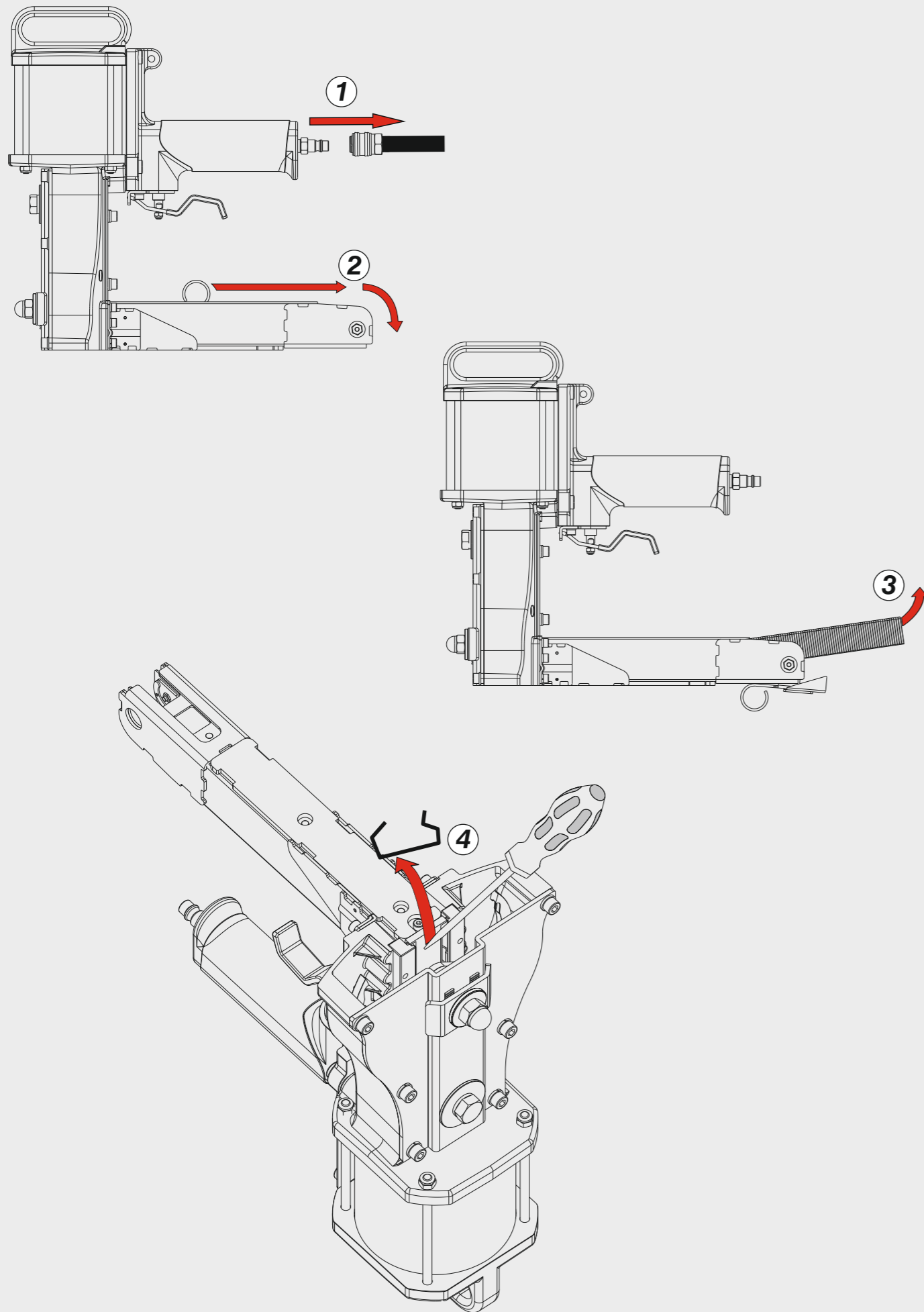


523	2CRTJM32A523	Hex.Soc.Hd.Bolt	6
524	2CRTJM32A524	O-Ring	1
525	2CRTJM32A525	Spring Pin	1
526	2CRTJM32B526	Hex.Soc.Hd.Bolt	2
527	2CRTJM32A527	Air Plug	1
528	2CRTJM32A528	Fixing Blot	1
529	2CRTJM32A529	Spring Washer	1
530	2CRTJM32A530	Hex.Soc.Hd.Bolt	2
531	2CRTJM32B531	O-Ring	1
532	2CRTJM32B532	O-Ring	1
533	2CRTJM32B533	O-Ring	1
535	2CRTJM32C535	Pin	4
601	2CRTJM32C601	Pin	1

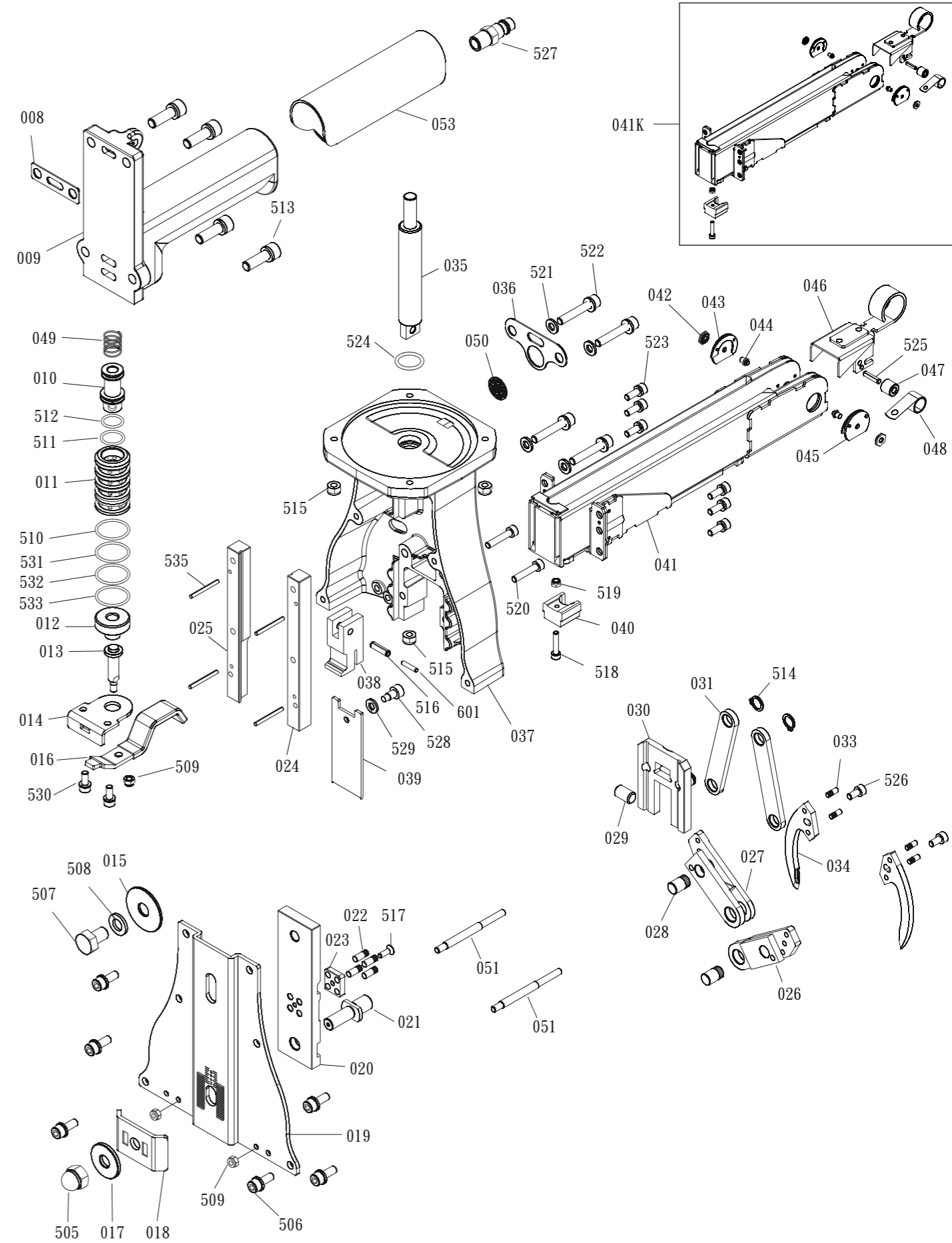
Note - Notes

Parti di ricambio - Spare parts - Ersatzteile - Pièces de rechange - Piezas de repuesto
 Ανταλλακτικά - Partes sobresselentes - Wisselstukken - Reservedele

Disinzeppamento - Jam clearing



Parti di ricambio - Spare parts - Ersatzteile - Pièces de rechange - Piezas de repuesto Ανταλλακτικά - Partes sobresselentes - Wisselstukken - Reservedele



JUMBO 32.38

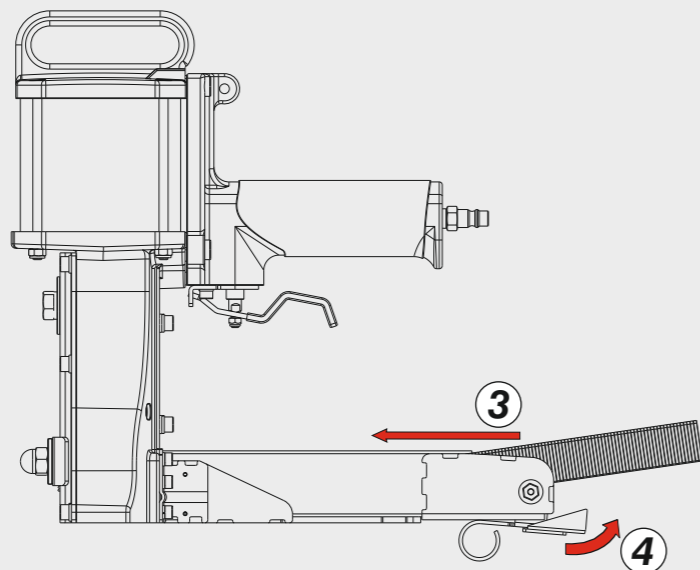
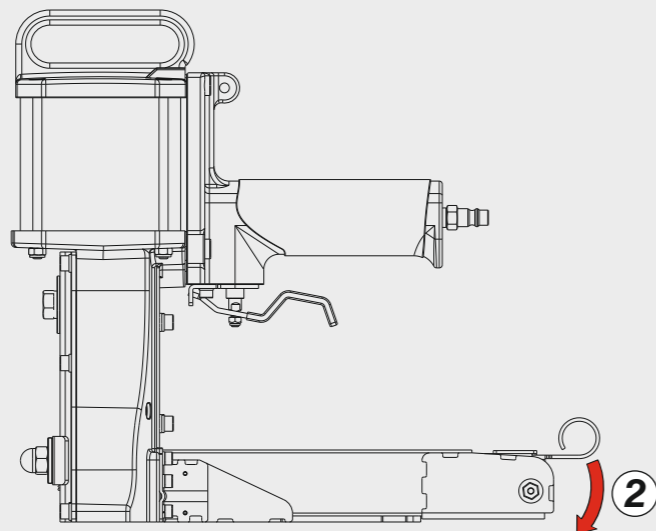
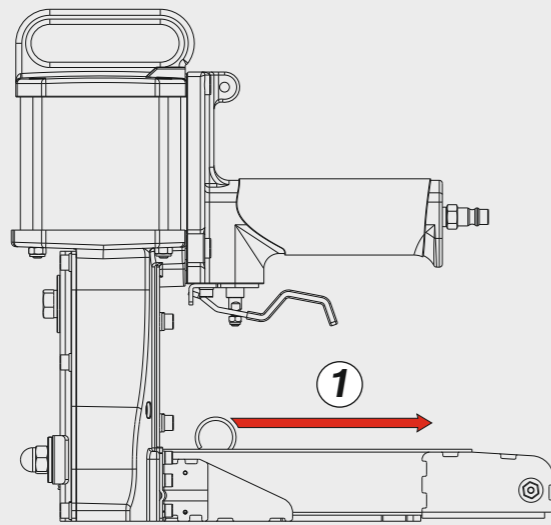
cod. 19738T3

Indice di modifica
Upgrade number

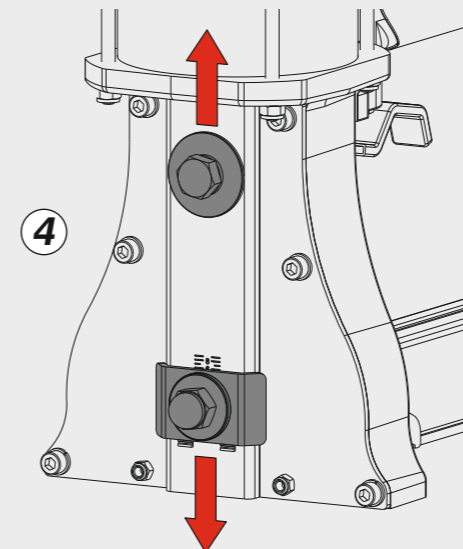
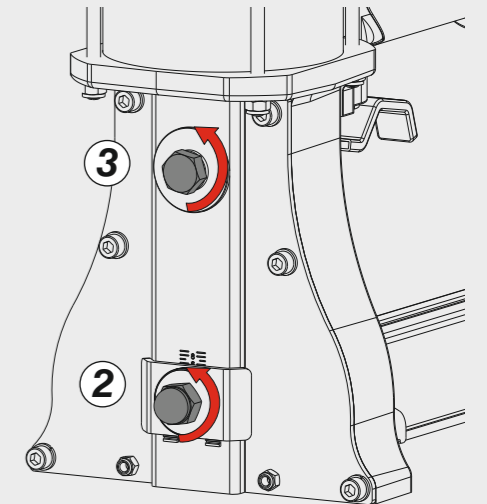
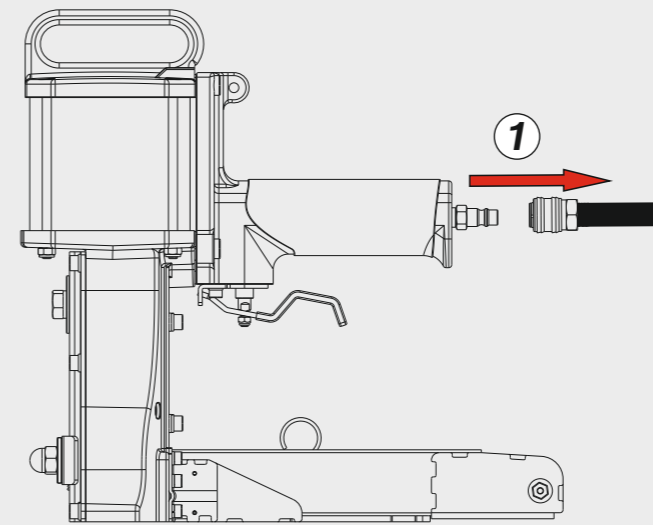
3

Caricamento - Loading

Caricamento da dietro
Rear load magazine

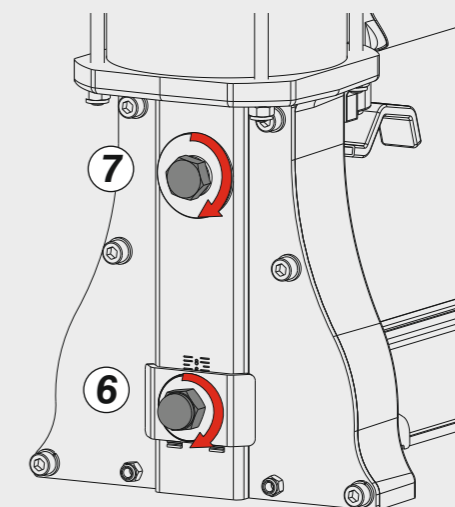


Regolazione lunghezza graffa - Staple length adjustment



5

L			S
38mm	6	24mm	



7

6