

# SN890CH2<34>(CE)

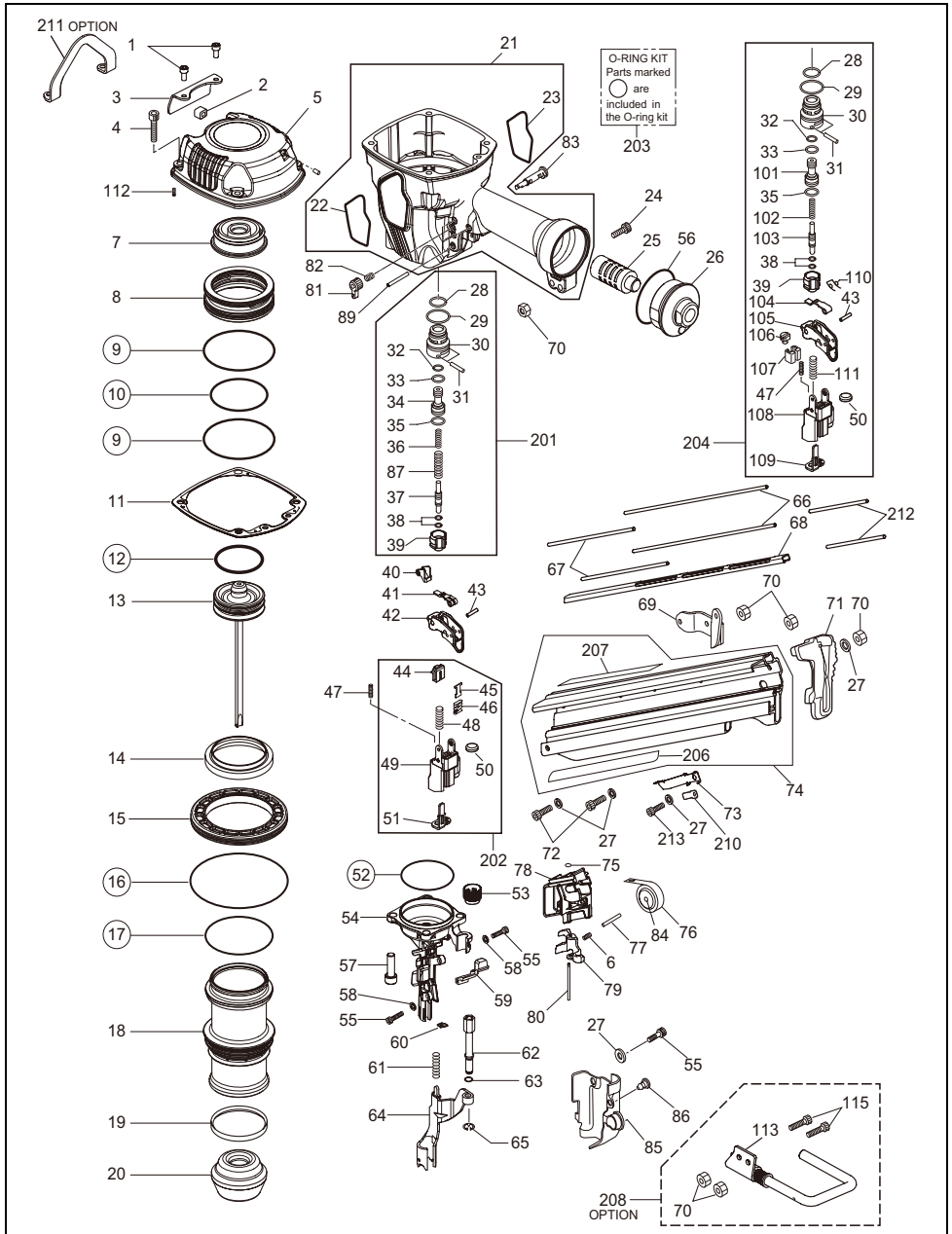
EXPLODED  
VIEW AND SPARE  
PARTS LIST

EINZELTEILDAR-  
STELLUNG UND  
ERSATZEILLISTE

SCHEMA ECLATE ET  
LISTE DES PIECES  
DE RECHANGE

ESPLOSO DEI  
COMPONENTI DE  
ELENCO DELLE  
PARTI DI RICAMBIO

DESPIECE DE LA  
MAQUINA Y LISTA  
DE RECAMBIOS



## SN890CH2-&lt;34&gt;(CE)

ITEM NO.	PART NO.	MATERIAL	ENGLISH	DEUTSCH	FRANÇAIS	ITALIANO	ESPAÑOL
1	KN12666	Steel	SCREW 5X12	SCHRAUBE 5X12	VIS 5X12	VITE 5X12	TORNILLO 5X12
2	KN12678	Rubber	EXHAUST GUIDE	AUSLASSFÜHRUNG	FILTRE D'ÉCHAPPEMENT	GUIDA DI SCARICA	GUÍA DE ESCAPE
3	KN12194	Steel	EXHAUST COVER	ABSAUGHAUBE	CAPOT D'ASPIRATION	COPERCHIO DELLO SCARIO	CAMPANA DE ASPIRACIÓN
4	KN12669	Steel	SCREW 6X28	SCHRAUBE 6X28	VIS 6X28	VITE 6X28	TORNILLO 6X28
5	KN70168	Aluminum	CYLINDER CAP UNIT	ZYLINDERDECKEL KOMPL.	COUVERCLE DE CYLINDRE COMPLET	GRUPPO COPERCHIO CILINDRO	CUBIERTA DE CILINDRO COMPL.
6	KN12720	Stainless steel	COMPRESSION SPRING 2720	DRUCKFEDER 2720	RESSORT A PRESSION 2720	MOLLA DI COMPRESIONE 2720	MUELLE DE COMPRESIÓN 2720
7	KN12627	Urethane	PISTON STOP	KOLBENANSCHLAG	BUTÉE DE PISTON	FERMO STANTUFFO	EMBOLO
8	KN12656	Aluminum	HEAD VALVE PISTON	KOPFVENTILKOLBEN	PISTON DE CLAPET DE TÊTE	STANTUFFO VALVOLA DI MANDATA	EMBOLO VALVULA DEL CABEZAL
9	KN12650	Rubber	O-RING AS568-150	O-RING AS568-150	JOINT TORIQUE ASS68-150	O-RING AS568-150	ANILLO TÓRICO AS568-150
10	KN12645	Rubber	O-RING AS568-142	O-RING AS568-142	JOINT TORIQUE ASS68-142	O-RING AS568-142	ANILLO TÓRICO AS568-142
11	KN70142	Stainless steel, Rubber	CYLINDER CAP SEAL UNIT	ZYLINDERABDECKSCHEIBE-KOMPL.	UNITE DE RONDELLE DE COUVERCLE DE CYLINDRE	GRUPPO COPERCHIO DI RONDELLO DI CILINDRO	COMPL. DE CUBIERTA DE ARANDELA DE CILINDRO
12	KN12613	Rubber	O-RING 4.5X48.8	O-RING 4.5X48.8	JOINT TORIQUE 4.5X48.8	O-RING 4.5X48.8	O-RING 4.5X48.8
13	KN70170	Magnesium, Steel	MAIN PISTON UNIT	ARBEITSKOLBEN KOMPL.	PISTON DE TRAVAIL COMPLET	GRUPPO STANTUFFO OPERATORE	EMBOLO DE TRAJAO COMPL.
14	KN12628	Urethane	CYLINDER SEAL	ZYLINDERABDECKSCHEIBE	RONDELLE DE CYLINDRE	RONDELLO DI CILINDRO	ARANDELA DE CILINDRO
15	KN12190	Polycetal	CYLINDER RING	ZYLINDERRING	JOINT DE CYLINDRE	ANILLO DI CILINDRO	ANILLO DE CILINDRO
16	KN12649	Rubber	O-RING 1AG100	O-RING 1AG100	JOINT TORIQUE 1AG100	O-RING 1AG100	ANILLO TÓRICO 1AG100
17	KN12648	Rubber	O-RING 1AG70	O-RING 1AG70	JOINT TORIQUE 1AG70	O-RING 1AG70	ANILLO TÓRICO 1AG70
18	KN12634	Aluminum	CYLINDER	ZILINDER	CYLINDRE	CILINDRO	CILINDRO
19	KN12614	Rubber	CHECK PAWL	SPERRKLINKE	CLIQUET D'ARRÊT	NOTTOLINO DI ARRESTO	TRINQUETE
20	KN12193	Rubber	BUMPER	STOSSDÄMPFER	AMORTISSEUR	AMMORTIZZATORE	AMORTIGUADOR
21	KN81069	Aluminum	FRAME	GEHÄUSE	BÔTIER	ALLOGGIAMENTO	CARCASA
22	KN12205	Aluminum	NAME LABEL A	NAMENSSCHILD A	JOINT DE NOM A	SIGILLO DI NOME A	JUNTA DE NOMBRE A
23	KN12206	Aluminum	NAME LABEL B	NAMENSSCHILD B	JOINT DE NOM B	SIGILLO DI NOME B	JUNTA DE NOMBRE B
24	KN12671	Steel	SCREW 5X28	SCHRAUBE 5X28	VIS 5X28	VITE 5X28	TORNILLO 5X28
25	CN35685	Nylon	END CAP FILTER SA-10	ABSCHLUSSKAPPELFILTER SA-10	FILTRE SA-10 DE CAPOT DE RECOUVREMENT	FILTRO DE CAPERUZA DE CIERRE SA-10	FILTRO DEL CAPPUCINO DI CHIUSURA SA-10
26	KN12436	Aluminum	END CAP	ABSCHLUSSKAPPE	CAPOT DE RECOUVREMENT	CAPPUCINO DI CHIUSURA	CAPERUZA DE CIERRE
27	EE31121	Steel	PLANE WASHER 1-5	GLATTE UNTERLEGSCHIBE 1-5	RONDELLE LISSE 1-5	RONDELLA PIANA 1-5	ARANDELA LISA 1-5
28	KN12643	Rubber	O-RING 1AP12	O-RING 1AP12	JOINT TORIQUE 1AP12	O-RING 1AP12	ANILLO TÓRICO 1AP12
29	KN12644	Rubber	O-RING 1AP20	O-RING 1AP20	JOINT TORIQUE 1AP20	O-RING 1AP20	ANILLO TÓRICO 1AP20
30	KN12636	Polycetal	TRIGGER VALVE HOUSING	BETÄTIGUNGSVENTILGEHÄUSE	CARTER DE SOUPEPE DE DECLIENEMENT	ALLOGGIO DELLA VALVOLA DI INNESCO	CUBIERTA DE VALVULA DEL DISPARADOR
31	KN12660	Stainless steel	PARALLEL PIN 2660	PARALLELBOLZEN 2660	GOUILLE PARALLELE 2660	PERNO PARALLELO 2660	PERNO PARALELO 2660
32	KN12642	Rubber	O-RING 1AP6	O-RING 1AP6	JOINT TORIQUE 1AP6	O-RING 1AP6	ANILLO TÓRICO 1AP6
33	KN12646	Rubber	O-RING 1BP7	O-RING 1BP7	JOINT TORIQUE 1BP7	O-RING 1BP7	ANILLO TÓRICO 1BP7
34	KN12664	Polycetal	PILOT VALVE	STEUERVENTIL	VANNE-PILOTE	VALVOLA DI COMANDO	VÁLVULA DE CONTROL
35	KN12641	Rubber	O-RING 1AP9	O-RING 1AP9	JOINT TORIQUE 1AP9	O-RING 1AP9	ANILLO TÓRICO 1AP9
36	KN12654	Stainless steel	COMPRESSION SPRING 2654	DRUCKFEDER 2654	RESSORT A PRESSION 2654	MOLLA DI COMPRESIONE 2654	MUELLE DE COMPRESIÓN 2654
37	KN12658	Steel	TRIGGER VALVE STEM	BETÄTIGUNGSVENTILSCHAFT	TIGE DE SOUPEPE DE COMMANDE	STELO VALVOLA DI AZIONAMENTO	VASTAGO VALVULA DE ACCIONAMIENTO
38	KN12647	Rubber	O-RING 1B 1.4X2.5	O-RING 1B 1.4X2.5	JOINT TORIQUE 1B 1.4X2.5	O-RING 1B 1.4X2.5	ANILLO TÓRICO 1B 1.4X2.5
39	KN12637	Polycetal	TRIGGER VALVE CAP	BETÄTIGUNGSVENTILDECKEL	CAPUCHON DE SOUPEPE DE COMMANDE	COPERCHIO VALVOLA DI AZIONAMENTO	CAPERUZA VALVULA DE ACCIONAMIENTO
40	KN12635	Steel	CONTC T LEVER B	KONTAKTHEBEL B	LEVIER DE CONTACT B	LEVA DI CONTATTO B	PALANCA DE CONTACTO B
41	KN12630	Steel	CONTC T LEVER A	KONTAKTHEBEL A	LEVIER DE CONTACT A	LEVA DI CONTATTO A	PALANCA DE CONTACTO A
42	KN12401	Polycetal	TRIGGER	BETÄTIGUNGSHEBEL	LEVIER DE COMMANDE	GRILLETTO	PALANCA DE ACCIONAMENTO
43	FF24202	Stainless steel	ROLL PIN 3X16	ROLLENBOLZEN 3X16	TOURILLON DE CYLINDRE 3X16	PERNO DI ROTOLAMENT 3X16	PERNO DE RODILLO 3X16
44	HS10145	Nylon	SWITCH LEVER A	FAHRSCHALTHEBEL A	LEVIER D'INTERRUPTEUR A	LEVA DELL' INTERRUPTORE A	PALANCA DEL INTERRUPTOR A
45	KN12620	Steel	SWITCH LEVER B	FAHRSCHALTHEBEL B	LEVIER D'INTERRUPTEUR B	LEVA DELL' INTERRUPTORE B	PALANCA DEL INTERRUPTOR B
46	CN34500	Stainless steel	SWITCH SPRING	SCHALTERFEDER	RESSORT D'INTERRUPTEUR	MOLLA DELL' INTERRUPTORE	MUELLE DEL INTERRUPTOR
47	KK23129	Stainless steel	COMPRESSION SPRING 3129	DRUCKFEDER 3129	RESSORT A PRESSION 3129	MOLLA DI COMPRESIONE 3129	MUELLE DE COMPRESIÓN 3129
48	KK29025	Stainless steel	COMPRESSION SPRING 9025	DRUCKFEDER 9025	RESSORT A PRESSION 9025	MOLLA DI COMPRESIONE 9025	MUELLE DE COMPRESIÓN 9025
49	KN12207	Nylon	ARM GUIDE	ARMFÜHRER	GUIDE DE BRAS DE CONTACT	GUIDA DEL BRACCIO DI CONTATTO	GUÍA DEL BRAZO
50	KN12618	Rubber	EXHAUST SEAL	AUSLASSSCHEIBE	RONDELLE ÉCHAPPEMENT	RONDELLA DI SCARICA	ARANDELA DE ESCAPE
51	KN12212	Steel	CONTACT ARM A	KONTAKTARM A	BARRE DE CONTACT A	BRACCIO DI CONTATTO A	PALANCA DE CONTACTO A
52	KN12651	Rubber	O-RING AS568-144	O-RING AS568-144	JOINT TORIQUE ASS68-144	O-RING AS568-144	ANILLO TÓRICO AS568-144
53	KN12200	Polycetal	ADJUST DIAL	EINSTELLVORWAHLKNOPF	CADRAN DE RÉGLAGE	MANOPOLA DI REGOLAZIONE	CUADRANTE DE AJUSTE
54	KN12711	Steel	NOSE	NAGLERNASE	NEZ DE CLOUEUR	PUNTA SPARACHIODI	NARIZ
55	KN12668	Steel	SCREW 5X10	SCHRAUBE 5X10	VIS 5X10	VITE 5X10	TORNILLO 5X10
56	HH12111	Rubber	O-RING 1AG45	O-RING 1AG45	JOINT TORIQUE 1AG45	O-RING 1AG45	ANILLO TÓRICO 1AG45
57	KN12670	Steel	SCREW 8X28	SCHRAUBE 8X28	VIS 8X28	VITE 8X28	TORNILLO 8X28
58	KN12619	Steel	PLANE WASHER 5.1X12X1.2	GLATTE UNTERLEGSCHIBE 5.1X12X1.2	RONDELLE LISSE 5.1X12X1.2	RONDELLA PIANA 5.1X12X1.2	ARANDELA LISA 5.1X12X1.2
59	KN12717	Rubber	MAGAZINE GUIDE B	MAGAZINFÜHRER B	GUIDE DE MAGASIN B	GUIDA CARICATORE B	GUÍA DE CARGADOR B

## SN890CH2&lt;34&gt;(CE)

ITEM NO.	PART NO.	MATERIAL	ENGLISH	DEUTSCH	FRANÇAIS	ITALIANO	ESPAÑOL
60	KN12616	Rubber	MAGAZINE GUIDE A	MAGAZINFÜHRER A	GUIDE DE MAGASIN A	GUIDA CARICATORE A	GUÍA DE CARGADOR A
61	KK29024	Stainless steel	COMPRESSION SPRING	DRUCKFEDER	RESSORT À PRESSION	MOLLA DI COMPRESSIONE	MUELLE DE COMPRESIÓN
62	KN12590	Steel	CONTACT BOLT	KONTAKTSCHRAUBBOLZEN	BOLLOUN DE CONTACT	BULLONE DI CONTATTO	PERNO DE CONTACTO
63	KN12652	Rubber	O-RING 1A 1.5x5	O-RING 1A 1.5x5	JOINT TORIQUE 1A 1.5x5	O-RING 1A 1.5x5	ANILLO TÓRICO 1A 1.5x5
64	KN70171	Steel	CONTACT ARM B UNIT	KONTAKTARM B	BARRE DE CONTACT B	BRACCIO DI CONTATTO B	BRAZO DE CONTACTO B
65	KN12672	Stainless steel	E-RETAINING RING 5	E-HALTERING 5	BAGUE DE RETENUE E 5	ANELLO DI RITEGNO E 5	ANILLO DE RETENCIÓN EN E 5
66	KN12624	Polyacetal	NAIL GUIDE B	NAGELFÜHRER B	GUIDE DE CLOUS B	GUIDA DI CHIODI B	GUÍA DE CLAVOS B
67	KN12722	Stainless steel	NAIL GUIDE A	NAGELFÜHRER A	GUIDE DE CLOUS A	GUIDA DI CHIODI A	GUÍA DE CLAVOS A
68	KN12716	Stainless steel	NAIL COVER	NAGELDECKEL	COUVERCLE DE CLOUS	COPERCHIO DI CHIODI	CUBIERTA DE CLAVOS
69	KN12574	Steel	TAIL HANGER	SCHWANZHALTER	SUPPORT DE QUEUE	SUPPORTO DI CODA	SOPORTE DE COLA
70	CC49411	Steel, Nylon	NUT M5	MUTTER M5	ECROU M5	DADO M5	TUERCA M5
71	KN12715	Nylon	TAIL COVER	SCHWANZDECKEL	COUVERCLE DE QUEUE	COPERCHIO DI CODA	CUBIERTA DE COLA
72	KN12667	Steel	SCREW 5X14	SCHRAUBE 5X14	VIS 5X14	VITE 5X14	TORNILLO 5X14
73	KN12419	Stainless steel	NAIL STOPPER	NAGELSTOPPER	PIECE ARRET DE CLOUS	FERMO DI CHIODI	TOPE DE CLAVOS
74	KN81072	Aluminum	MAGAZINE	MAGAZIN	MAGASIN	CARICATORE	CARGADOR
75	GN12070	Steel	RUBBER WASHER 1.8x6x2	GUMMISCHLEIBE 1.8x6x2	DISQUE DE CAOUTCHOUC 1.8x6x2	ROUNDELLA IN GOMMA 1.8x6x2	ARANDELA DE CAUCHO 1.8x6x2
76	KN12719	Stainless steel	SPIRAL SPRING 2719	SPIRALFEDER 2719	RESSORT SPIRAL 2719	MOLLA SPIRALE 2719	MUELLE ESPIRAL 2719
77	KN12661	Stainless steel	PARALLEL PIN 2661	PARALLEL BOLZEN 2661	GOUILLE PARALLELE 2661	PERNO PARALLELO 2661	PERNO PARALELO 2661
78	KN12714	Nylon	PUSHER HOLDER	SCHIEBERHALTER	SUPPORT DE POUSSOIR	SUPPORTO SPINGITOIO	SOPORTE DE EMPUJADOR
79	KN12712	Steel	PUSHER	SCHIEBER	POUSSOIR	SPINGITOIO	EMPUJADOR
80	KN12662	Steel	PARALLEL PIN 2662	PARALLEL BOLZEN 2662	GOUILLE PARALLELE 2662	PERNO PARALLELO 2662	PERNO PARALELO 2662
81	KN12622	Nylon	TRIGGER LOCK LEVER	BETÄTIGUNGSPERREHEBEL	LEVIER DE BLOCAJE DE LA COMMANDE	LEVA DI SICURA GRILLETTO	PALANCA BLOQUEO DE ACCIONAMIENTO
82	KK23507	Stainless steel	COMPRESSION SPRING 3507	DRUCKFEDER 3507	RESSORT À PRESSION 3507	MOLLA DI COMPRESSIONE 3507	MUELLE DE COMPRESIÓN 3507
83	KN12621	Nylon	TRIGGER LOCK DIAL	BETÄTIGUNGSPERREKNOFF	DISQUE DE BLOCAJE DE LA COMMANDE	DISCO DI SICURA GRILLETTO	DISCO BLOQUEO DE ACCIONAMIENTO
84	KN12723	Polyacetal	SPRING COLLAR	FEDERSTELLRING	COLLIER DE RESSORT	COLLARE DELLA MOLLA	COLLAR DE MUELLE
85	KN12573	Nylon	ARM COVER	ARMABECKUNG	COUVERCLE DE BRAS	COPERCHIO DEL BRACCIO	CUBIERTA DEL BRAZO
86	CN31083	Rubber	DUST COVER HOOK	STAUBDECKELHAKEN	CROCHET DE COUVERCLE ANTI-POUSSIÈRE	GANCIO COPERCHIO PARAPOLVERE	GANCHO DE LA TAPA GUARDAPOLVO
87	KN12655	Stainless steel	COMPRESSION SPRING 2655	DRUCKFEDER 2655	RESSORT À PRESSION 2655	MOLLA DI COMPRESSIONE 2655	MUELLE DE COMPRESIÓN 2655
89	FF21235	Steel	ROLL PIN 3X30	ROLLENBOLZEN 3X30	TOURILLON DE CYLINDRE 3X30	PERNO DI ROTOLAMENTO 3X30	PERNO DE RODILLO 3X30
91	KN12420	Stainless steel	NAIL STOPPER B	NAGELSTOPPER B	PIECE ARRET DE CLOUS B	FERMO DI CHIODI B	TOPE DE CLAVOS B
101	CN32246	Polyacetal	PILOT VALVE	STEUERVENTIL	VANNE-PILOTE	VALVOLA DI COMANDO	VÁLVULA DE CONTROL
102	KK24123	Stainless steel	COMPRESSION SPRING 2653	DRUCKFEDER 2653	RESSORT À PRESSION 2653	MOLLA DI COMPRESSIONE 2653	MUELLE DE COMPRESIÓN 2653
103	CN35128	Steel	TRIGGER VALVE STEM	BETÄTIGUNGSVENTILSCHAF	TIGE DE SOUPEE DE COMMANDE	STELO VALVOLA DI AZIONAMENTO	VASTAGO VALVULA DE ACCIONAMIENTO
104	HN10100	Steel	CONTACT LEVER	KONTAKTHEBEL	LEVIER DE CONTACT	LEVA DI CONTATTO	PALANCA DE CONTACTO
105	HS10118	Polyacetal	TRIGGER	BETÄTIGUNGSHABEL	LEVIER DE COMMANDE	GRILLETTO	PALANCA DE ACCIONAMIENTO
106	HN10786	Stainless steel	ARM GUIDE PLATE	ARMFÜHRERSPLATTE	PLAQUE DE GUIDE DE BRAS	PLACCA DI GUIDA BRACCIO	PLACA DE GUÍA DEL BRAZO
107	KN12277	Steel	CONTACT ARM A GUIDE	KONTAKTARMFÜHRER A	GUIDE DE BRAS DE CONTACT A	GUIDA DEL BRACCIO DI CONTATTO A	GUÍA DEL BRAZO DE CONTACTO A
108	KN12278	Nylon	ARM GUIDE	ARMFÜHRER	GUIDE DE BRAS DE CONTACT	GUIDA DEL BRACCIO DI CONTATTO	GUÍA DEL BRAZO
109	KN12276	Steel	CONTACT ARM A	KONTAKTARM A	BARRE DE CONTACT A	BRACCIO DI CONTATTO A	BRAZO DE CONTACTO A
110	KK33300	Stainless steel	TORSION SPRING 3300	TORSIONSFEDER 3300	RESSORT DE TORSION 3300	MOLLA DI TORSIONE 3300	MUELLE DE TORSIÓN 3300
111	KK23973	Stainless steel	COMPRESSION SPRING 3973	DRUCKFEDER 3973	RESSORT À PRESSION 3973	MOLLA DI COMPRESSIONE 3973	MUELLE DE COMPRESIÓN 3973
112	KN12653	Stainless steel	COMPRESSION SPRING 2653	DRUCKFEDER 2653	RESSORT À PRESSION 2653	MOLLA DI COMPRESSIONE 2653	MUELLE DE COMPRESIÓN 2653
113	KN12405	Steel, Stainless steel	RAFTER HOOK	DACHHAKEN	CROCHET DE COMBLE	GANCIO DI TETTO	GANCHO DE CIMA
115	BB40027	Steel	SCREW 5X30	SCHRAUBE 5X30	VIS 5X30	VITE 5X30	TORNILLO 5X30
201	KN81070		TRIGGER VALVE KIT	BETÄTIGUNGSVENTILKIT	KIT DE SOUPEE DE COMMANDE	KIT VALVOLA DI AZIONAMENTO	KIT VÁLVULA DE ACCIONAMIENTO
202	KN81073		ARM GUIDE KIT	KIT ARMFÜHRERSKIT	KIT DE GUIDE DE BRAS	KIT DELLA GUIDA BRACCIO	KIT DE LA GUÍA DEL BRAZO
203	KN81074		O-RING KIT	O-RINGSKIT	KIT DE JOINT TORIQUE	KIT DI O-RING	KIT DE ANILLO TÓRICO
204	KN81027		SEQUENTIAL TRIP KIT	SEQUENTIELLEAUSLÖSUNGKIT	KIT DE DECLIENCHEMENT SEQUENTIEL	KIT DI AZIONAMENTO EOUENZIALE	KIT DE DISPARO SECUENCIAL
206	4009589	Polyethylene terephthalate	NAME LABEL	NAMENSSCHILD	JOINT DE NOM	SIGILLO DI NOME	JUNTA DE NOMBRE
207	4009573	Polyethylene terephthalate	CAUTION LABEL	VORSICHTSSCHILD	ÉTIQUETTE DE PRÉCAUTION	ETICHETTA DI PRECAUZIONE	ETIQUETA DE PRECAUCIÓN
208	KN81035		RAFTER HOOK KIT	KIT DES DACHHAKENS	KIT DE CROCHET DE COMBLE	KIT DI GANCIO DI TETTO	EQUIPO DE GANCHO DE CIMA
210	KN12420	Stainless steel	NAIL STOPPER B	NAGELSTOPPER B	PIECE ARRET DE CLOUS B	FERMO DI CHIODI B	TOPE DE CLAVOS B
211	KN81054		BODY HANGER KIT	GEHÄUSEAUFHANGERSKIT	KIT DE SUPPORT DE BOITIER	KIT DI SUPPORTO DI ALLOGGIAMENTO	KIT DE SUSPENSIÓN DE CARCASA
212	KN12676		NAIL GUIDE C	NAGELFÜHRER C	GUIDE DE CLOUS C	GUIDA DI CHIODI C	GUÍA DE CLAVOS C
213	BB40404	Steel	SCREW 5X16	SCHRAUBE 5X16	VIS 5X16	VITE 5X16	TORNILLO 5X16